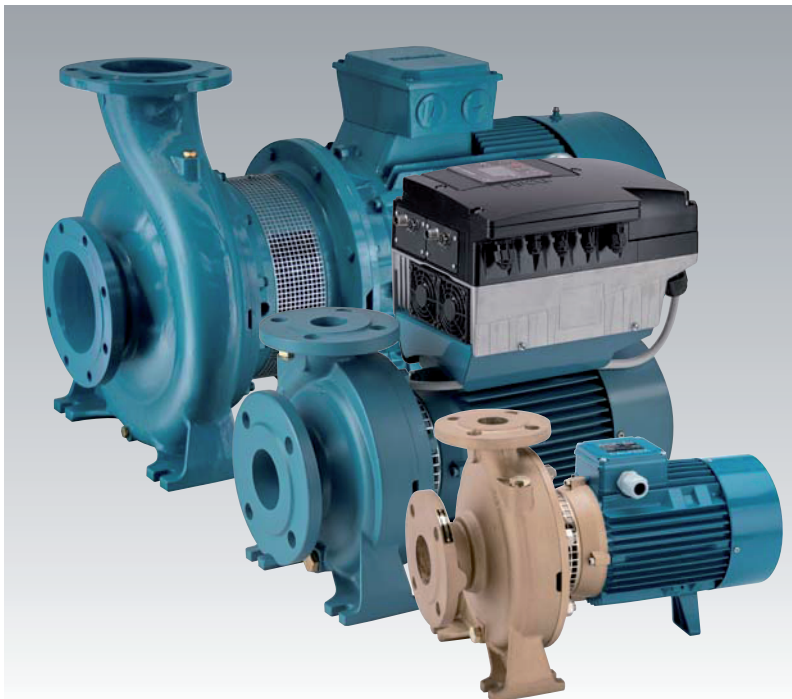


NM4, NMS4

Made in Italy

پمپ های سانتریفیوژ کوپل مستقیم
۱۴۵۰ دور در دقیقه



ساختمان الکتروپمپ

پمپ های سانتریفیوژ کوپل مستقیم تا ۱۵ کیلووات شافت موتور مستقیماً به موتور متصل است. قطعه اتصال پمپ به موتور جهت اتصال به موتورهای استاندارد از ۱۸.۵ تا ۷۵ کیلووات با یا تا قان یکپارچه به صورتی نوین طراحی شده است. پوسته پمپ با مکش محوری و انتقال شعاعی از طرف بالا. ابعاد اصلی و عملکردها بر اساس استاندارد EN 733. در مدل NM(S)4: پوسته پمپ و قطعه اتصال پمپ به موتور از جنس چدن است. در مدل B-NM(S)4: پوسته پمپ و قطعه اتصال پمپ به موتور از جنس برنز است. (پمپ ها به صورت رنگ شده تحویل مشتری می شود.)

اتصالات

مدل	فلنج
از: NM4 25 /.../	فلنج پیچ دار ISO 228
از: NM4 32/.. تا NM4 150/	فلنج جوشکاری شده EN 1092-2, PN 10
مدل	فلنج (در صورت درخواست)
از: NM4 32/.. تا NM4 50/..	Screwed flanges EN 1092-1, PN 16
از: NM4 32/.. تا NM4 150/..	Flanges for welding EN 1092-1, PN 10

در صورت درخواست مشتری محصول با کنترل دور عرضه میگردد.

موارد کاربرد

برای پمپاژ آبهای تمیز بدون مواد ساینده و مضر برای قطعات پمپ (مقدار ذرات معلق تا ۰.۰۲٪) تامین آب و آبرسانی. در سیستم های حرارتی و برودتی و سیستم های گردش بسته. در سیستم های شهری و صنعتی. مصارف آتش نشانی.

شرایط کارکرد

دمای مایع از ۱۰- تا ۹۰ درجه سانتیگراد. دمای محیط تا ۴۰ درجه سانتیگراد.

ارتفاع مکش تا ۷ متر.

حداکثر فشار کاری مجاز تا ۱۰ بار (۱۶ بار برای پمپ های NM4 80/16 and NM4 65/16).

موتور

موتور القایی چهار قطبی، 50 Hz (1450 rpm). n.

NM4, NMS4: سه فاز 230/400 V ± 10% تا 3 kW

کلاس عایق F. درجه حفاظت IP 54. IP 55 برای مدل NMS4.

عرضه موتور با تابلوی دور متغیر از ۲.۲ کیلووات.

طرح طبقه بندی IE3 برای موتورهای سه فاز از 0,75 kW

طبق استاندارد: EN 60034-1; EN 60034-30

مشخصات خاص در صورت درخواست مشتری

- ولتاژ های دیگر، فرکانس 60 هرتز (مطابق برگ اطلاعات مربوط به 60 هرتز)

- درجه حفاظت IP 55.

- سیل مکانیکی خاص مناسب برای مایعات با دمای بالاتر یا پایین تر و یا دمای محیطی بالاتر.

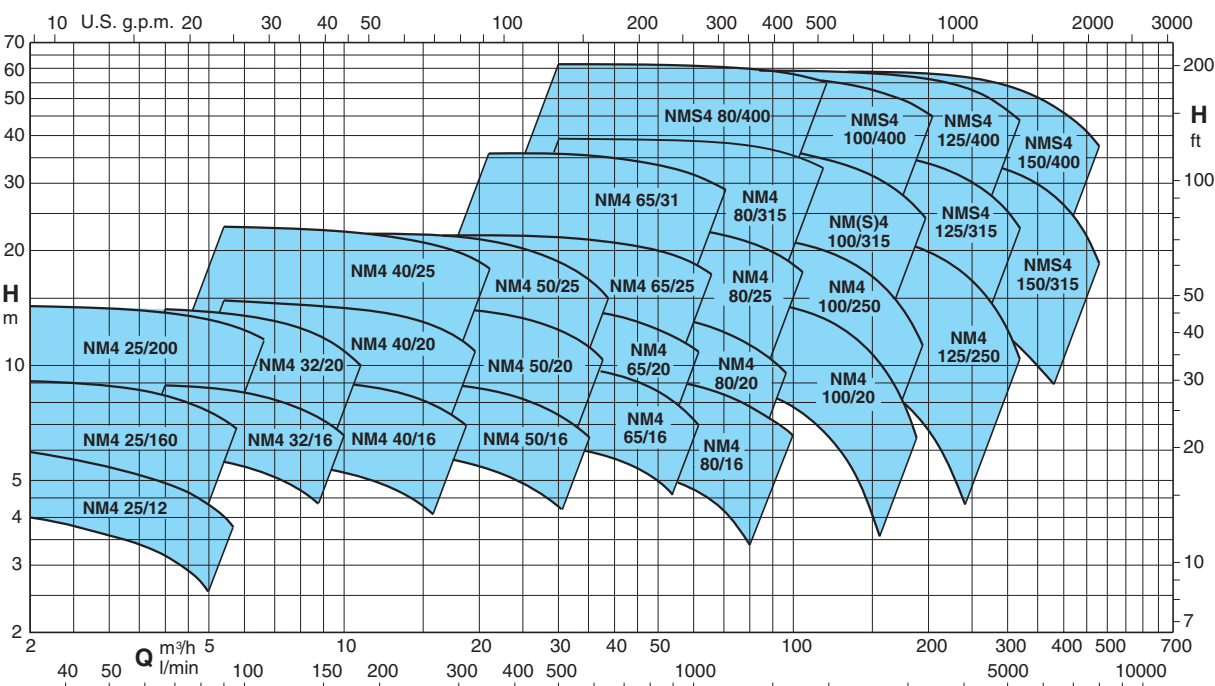
- عرضه موتور با تابلوی دور متغیر 0,55 kW.

الکترو پمپ های NM4, B-NM4, NMS4, B-NMS4 طبق آیین نامه شماره ۵۴۷/۲۰۱۲/اروپا مورخ ۲۰۱۲ تولید می شوند.

جنس قطعات

B-NM4, B-NMS4	NM4, NMS4	قطعه
برنز G-Cu Sn 10 EN 1982	چدن GJL 200 EN 1561	پوسته پمپ قطعه اتصال پمپ به موتور برای مدل NM4 در پوش پوسته برای مدل NMS4
Cast iron G-Cu Sn 10 EN 1982	چدن GJL 200 EN 1561	قطعه اتصال پمپ به موتور برای مدل NMS4
برنج P-Cu Zn 40 Pb 2 UNI 5705	چدن GJL 200 EN 1561	پروانه
NM4 25/125 - 25/160 - 25/200 - NM4 32/16 - 32/20 - 40/20		قطعه اتصال پمپ به موتور برای مدل NMS4
استنلس استیل AISI 316	1,1 kW تا AISI 303 از 1,5 kW تا AISI 430	شافت
NBR - سرامیک - فولاد 430B UNI 7070		سیل مکانیکی فلنج اتصال مقابلی

نمودار دامنه عملکرد برای ۱۴۵۰ دور در دقیقه



عملکرد برای ۱۴۵۰ دور در دقیقه

B-NMS4	NM4 - NMS4	P ₂		Q m ³ /h l/min	48	54	60	66	75	84	96	108	120	132	150	168	180	192	210	240	270	300	330
		kW	HP		H m																		
B-NM4 100/20C	NM4 100/20C/A	3	4	800	9,4	9,3	9,2	9,1	8,9	8,5	8	7,3	6,5	5,6	4								
B-NM4 100/20B	NM4 100/20B/A	4	5,5	900	12	11,9	11,8	11,7	11,5	11,2	10,7	10	9,3	8,4	6,7	4,5							
B-NM4 100/20A	NM4 100/20A/B	5,5	7,5	1000	15,2	15,2	15,1	15	14,9	14,7	14,3	13,8	13,1	12,2	10,7	9	7,5*	6*					
B-NMS4 100/250B	NM4 100/25B/B	7,5	10	1100	19,5	19,5	19,4	19,3	19	18,7	18,2	17,5	16,6	15,6	13,8	11,7	10	8,4	5,5				
B-NMS4 100/250A	NM4 100/25A/B	9,2	12,5	1250	22,3	22,3	22,2	22,1	21,9	21,7	21,2	20,5	19,8	18,8	17,1	15	13,4	11,7	8,9				
B-NMS4 100/315C/A	NM4 100/31C	11	15	1400	26,9	26,9	26,8	26,6	26,2	25,7	24,9	23,8	22,7	21,3	18,9	15,9	13,7	11,3*					
B-NMS4 100/315B/A	NM4 100/31B	15	20	1600	31,5	31,5	31,4	31,3	31,2	30,8	30,2	29,3	28,2	26,9	24,6	21,8	19,8	17,6*	14*				
B-NMS4 100/315A/A	NMS4 100/315A/A	18,5	25	1800	36,9	36,9	36,8	36,7	36,6	36,4	36	35,3	34,5	33,4	31,4	29	27,2	25,3*	22,2*				
B-NMS4 100/400C/A	NMS4 100/400C/A	22	30	2000	41,3	41,2	41,1	41	40,7	40,4	39,8	39	38	36,5	34	31	28,7	26					
B-NMS4 100/400B/A	NMS4 100/400B/A	30	40	2200	50,2	50,1	50	49,9	49,7	49,4	48,8	48	47,1	46	44	41,3	39,5	37	33,5*				
B-NMS4 100/400A/A	NMS4 100/400A/A	37	50	2500	58,2	58,1	58	57,9	57,8	57,6	57,2	56,3	55,7	54,5	52,7	50,5	49	47	44*				

B-NMS4	NM4 - NMS4	P ₂		Q m ³ /h l/min	84	96	108	120	132	150	168	180	192	210	240	270	300	330	360	390	420	450	480
		kW	HP		H m																		
B-NMS4 125/250E	NM4 125/25E/B	5,5	7,5	1400	11	10,8	10,5	10,1	9,7	9,1	8,3	7,8	7,2	6,2	4,4								
B-NMS4 125/250D	NM4 125/25D/B	7,5	10	1600	14	13,9	13,7	13,4	13	12,4	11,6	11	10,4	9,4	7,4	5,1							
B-NMS4 125/250C	NM4 125/25C/B	9,2	12,5	1800	16,7	16,6	16,4	16,2	15,9	15,4	14,6	14,1	13,5	12,5	10,4	8,2	5,8						
B-NMS4 125/250B/A	NM4 125/25B	11	15	2000	19,3	19,2	19,1	18,9	18,7	18,2	17,5	17	16,3	15,3	13,3	10,9	8,2						
B-NMS4 125/250A/A	NM4 125/25A	15	20	2200	22,7	22,7	22,6	22,4	22,2	21,8	21,2	20,8	20,1	19,3	17,4	15	12,4	9,3					
B-NMS4 125/315C/A	NMS4 125/315C/A	18,5	25	2500	27,9	27,8	27,7	27,6	27,2	26,5	25,6	24,9	24	22,8	20,2	17	13,5	9,5*					
B-NMS4 125/315B/A	NMS4 125/315B/A	22	30	2800	31,8	31,7	31,6	31,5	31,1	30,6	29,7	29,1	28,5	27,3	24,9	22	18,5	14,3*					
B-NMS4 125/315A/A	NMS4 125/315A/A	30	40	3000	36,8	36,8	36,7	36,6	36,4	35,9	35,2	34,7	34,2	33,2	31	28,4	25,3	21,6*					
B-NMS4 125/400C/A	NMS4 125/400C/A	37	50	3200	45,4	45,3	45,2	45,1	44,9	44,4	43,7	43	42	40	37	33	28,5*	23,5*					
B-NMS4 125/400B/A	NMS4 125/400B/A	45	60	3500	51,4	51,3	51,2	51,1	50,9	50,4	49,7	49	48,2	46,8	44	40,5	36*	31,5*					
B-NMS4 125/400A/A	NMS4 125/400A/A	55	75	3800	59,2	59,1	59	58,9	58,7	58,2	57,7	57,2	56,7	55,7	53,5	50,5	46,5*	42,5*					
B-NMS4 150/315D/A	NMS4 150/315D/A	18,5	25	4000					22,8	22,6	22,3	22	21,7	21,1	20	18,6	17	15,1	13	10,6	8*		
B-NMS4 150/315C/A	NMS4 150/315C/A	22	30	4500					25,6	25,4	25,1	24,9	24,7	24,2	23,3	22	20,4	18,5	16,5	14,1	11,6*	8,9*	
B-NMS4 150/315B/A	NMS4 150/315B/A	30	40	5000					30,6	30,6	30,5	30,3	30,1	29,7	29	27,9	26,5	24,9	23	20,8	18,3*	15,4*	
B-NMS4 150/315A/A	NMS4 150/315A/A	37	50	5500					35,6	35,6	35,5	35,4	35,3	35,2	34,6	33,7	32,5	31	29,2	27,1	24,7*	21,8*	18,5*
B-NMS4 150/400C/A	NMS4 150/400C/A	45	60	6000					45	44,9	44,7	44,5	44	43,5	42,5	40,5	38,5	36	33,5	30,5	27*	23,5*	19,5*
B-NMS4 150/400B/A	NMS4 150/400B/A	55	75	6500					50,8	50,7	50,5	50,3	50	49,5	48,5	47	45	43	40,5	38	35*	32*	28,5*
B-NMS4 150/400A/A	NMS4 150/400A/A	75	100	7000					58,8	58,7	58,6	58,5	58,3	57,9	57	55,5	54	52	49,5	47	44*	41*	37,5

* حداکثر ارتفاع مکش ۱ تا ۲ متر
تولرانس مطابق ISO 9906:2012 UNI EN می باشد.

P₂ میزان توان خروجی موتور
H ارتفاع پمپاژ بر حسب متر

NM4, NMS4 قطعات ریخته گری چدنی
B-NM4, B-NMS4 قطعات ریخته گری برنزی

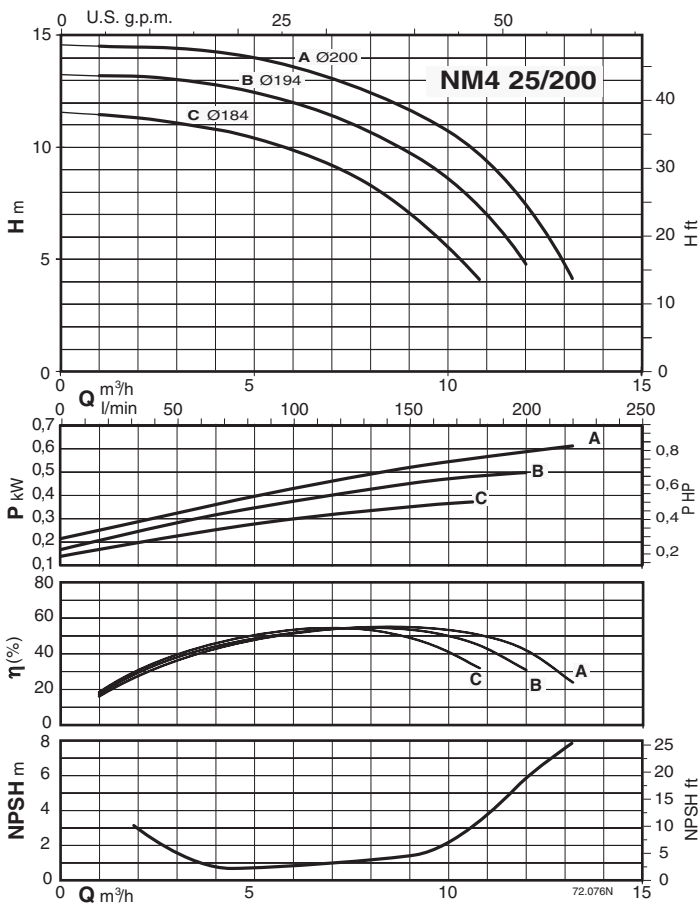
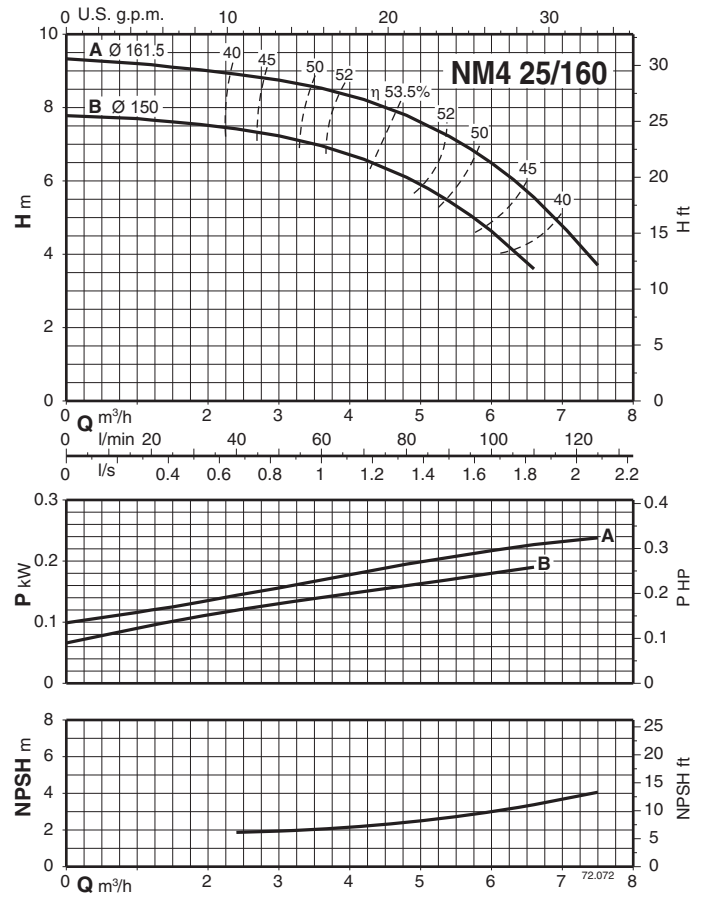
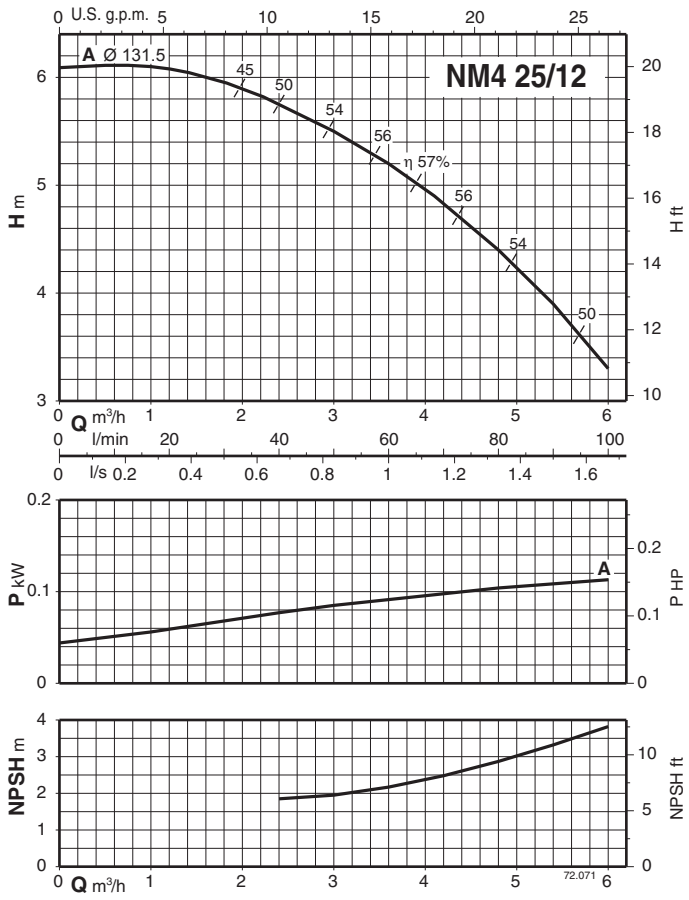
میزان جریان

P ₂		230 V Δ / 400 V Y		
kW	HP	In A	In A	IA/In
0,25	0,34	1,4	0,8	3,7
0,37	0,5	1,65	0,95	4,2
0,55	0,75	2,6	1,5	4,8
0,75	1	3,3	1,9	5,2
1,1	1,5	5	2,9	4,7
1,5	2	6	3,5	5
2,2	3	8,6	5	6,1
3	4	11,1	6,4	9

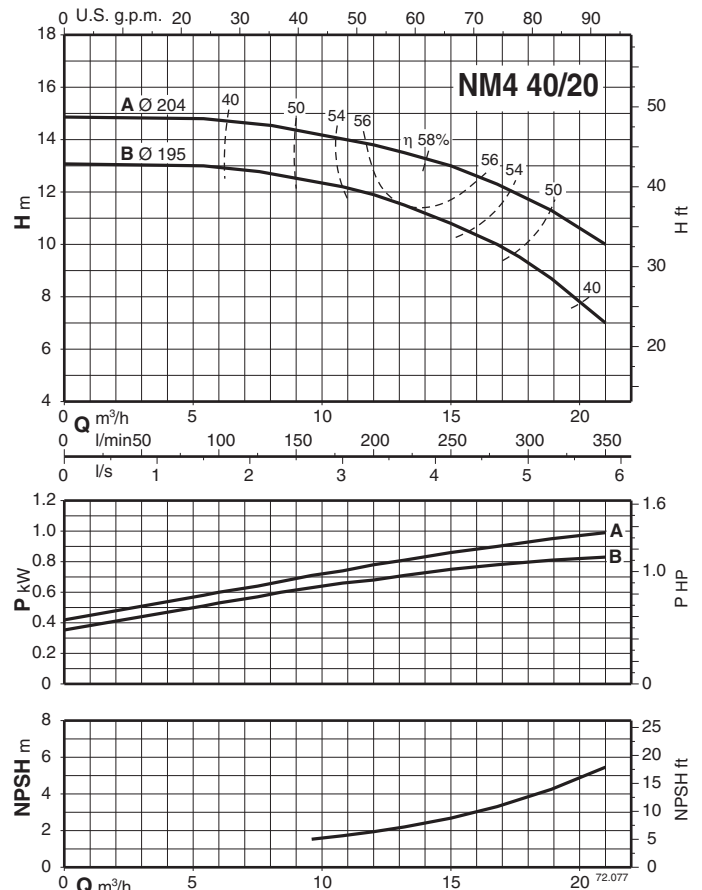
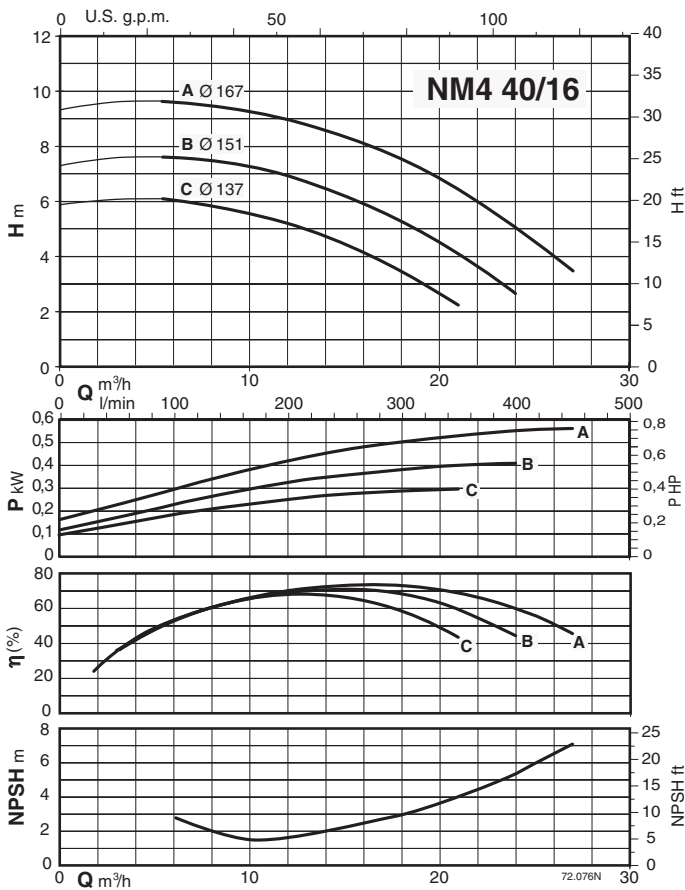
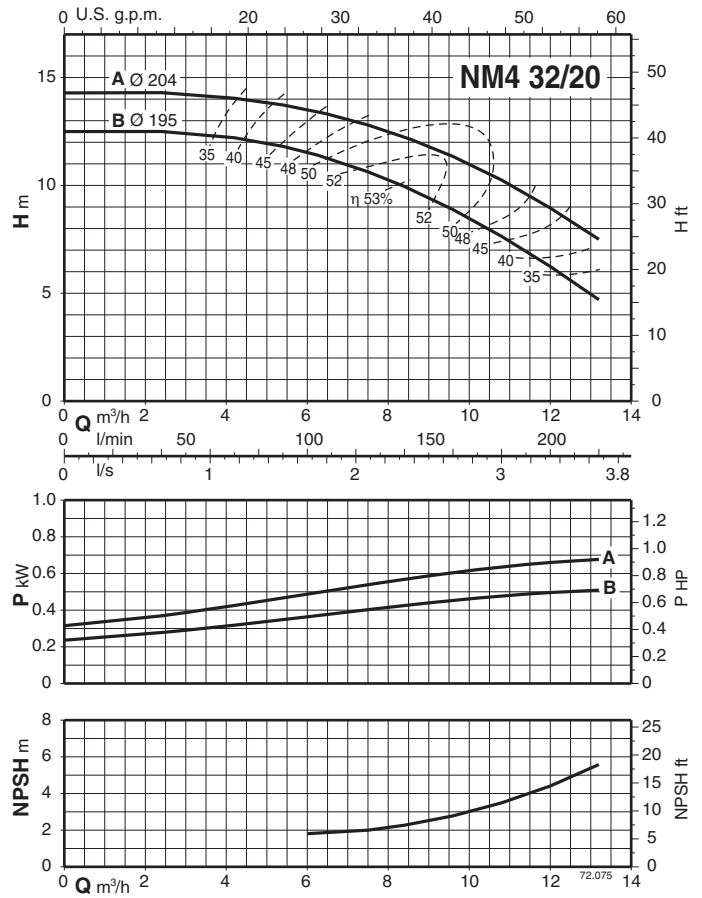
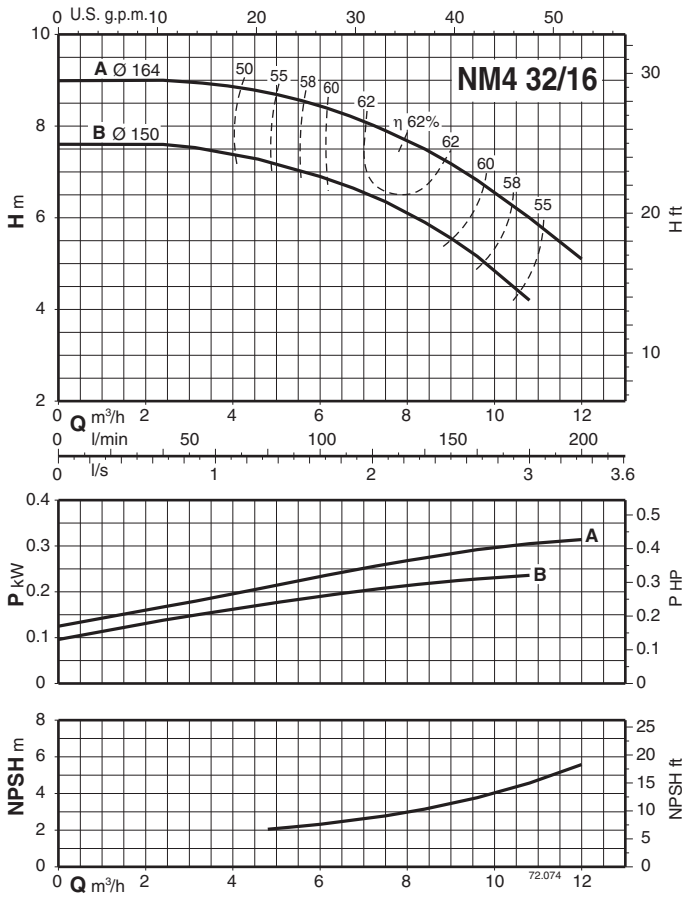
P ₂		400 V Δ / 690 V Y		
kW	HP	In A	In A	IA/In
4	5,5	8,3	4,8	9,3
5,5	7,5	12,5	7,2	7,7
7,5	10	16	9,2	9,4
9,2	12,5	19	11	9,3
11	15	22,5	13	6,9
15	20	29	16,7	7
18,5	25	34,5	19,9	6,4
22	30	40,5	23,4	6,7
30	40	55	31,8	6,7
37	50	67	38,5	6,8
45	60	81	46,8	6,9
55	75	96	55,4	7,5
75	100	130	75	6,8

P₂ میزان توان خروجی موتور
D.O.L. جریان نامی اجریان استارت

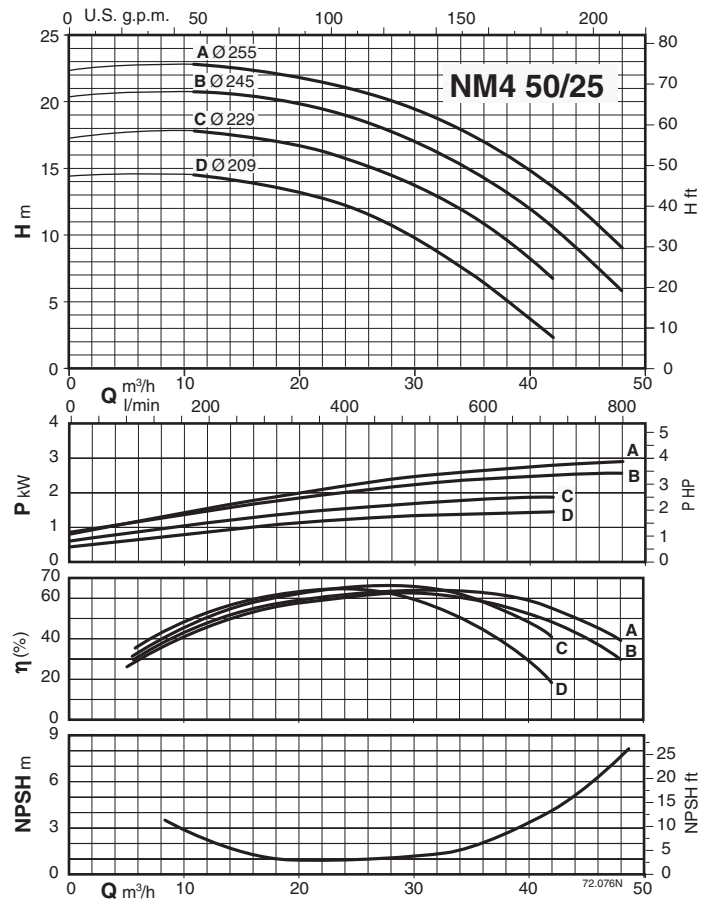
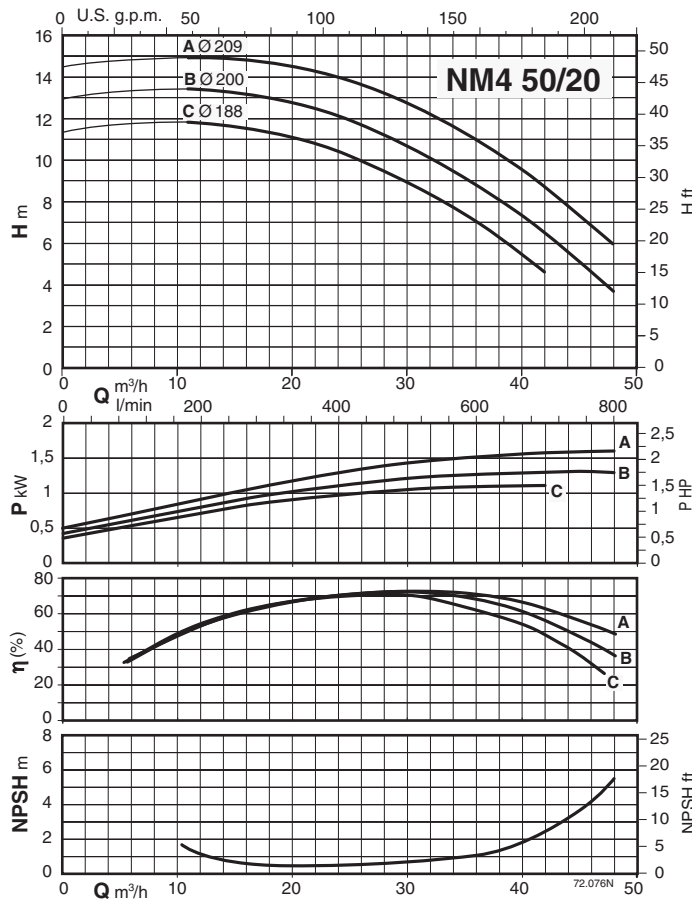
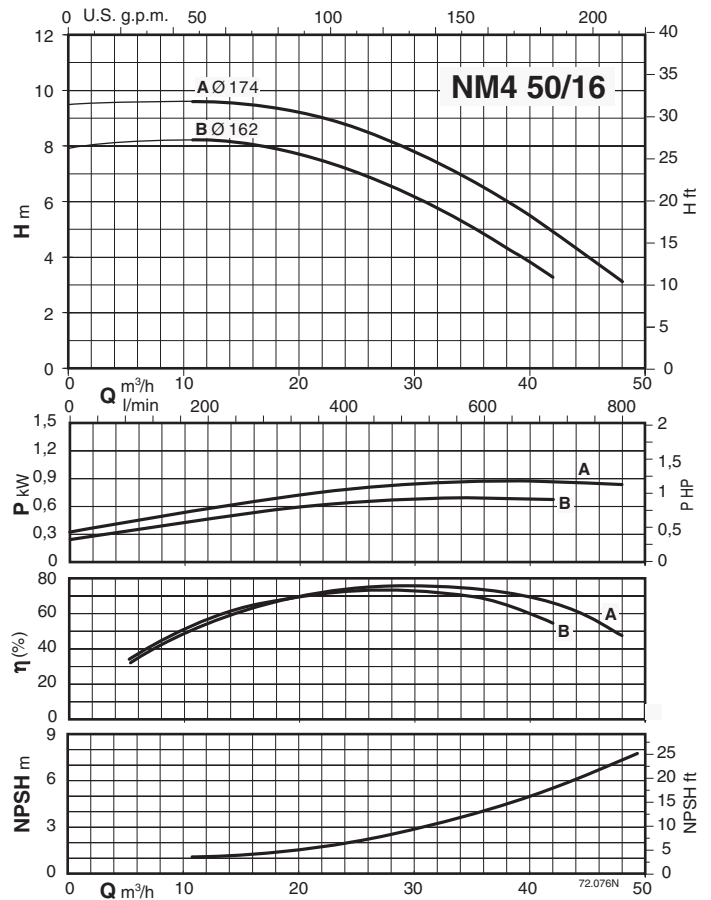
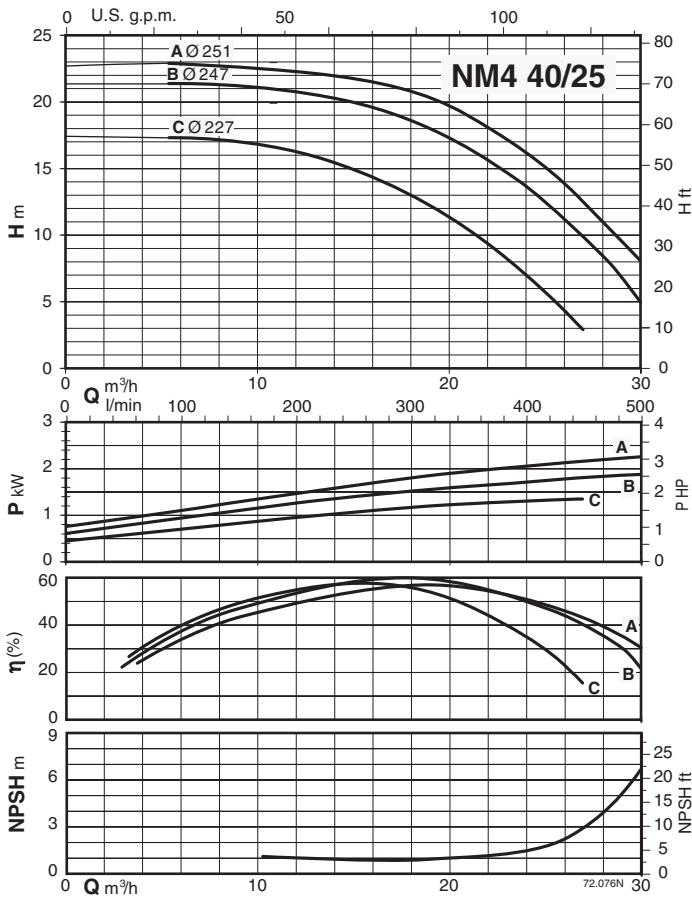
منحنی مشخصات برای ۱۴۵۰ دور در دقیقه



منحنی مشخصات برای ۱۴۵۰ دور در دقیقه



منحنی مشخصات برای ۱۴۵۰ دور در دقیقه

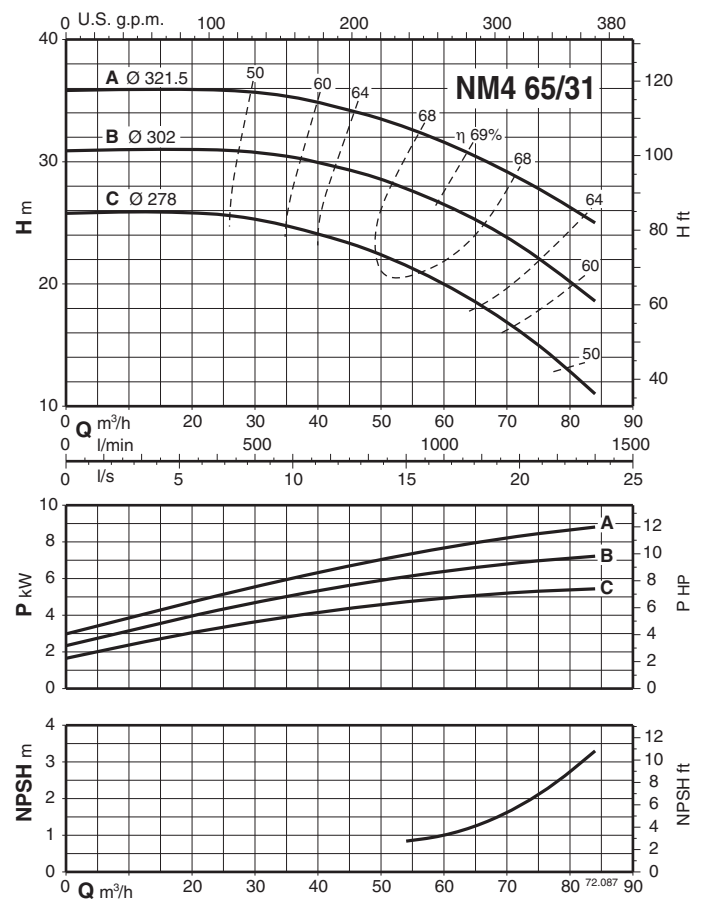
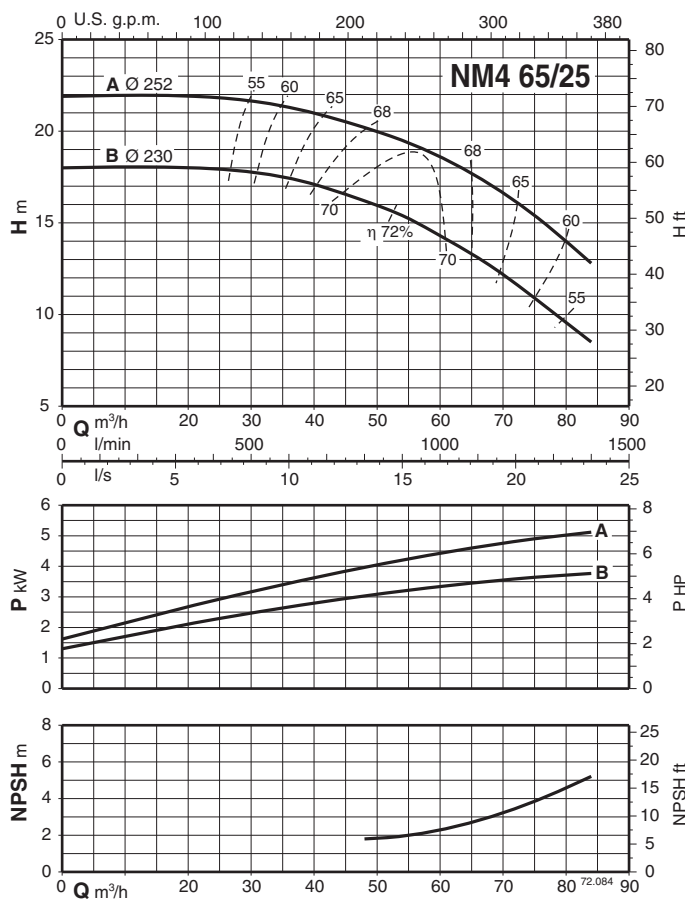
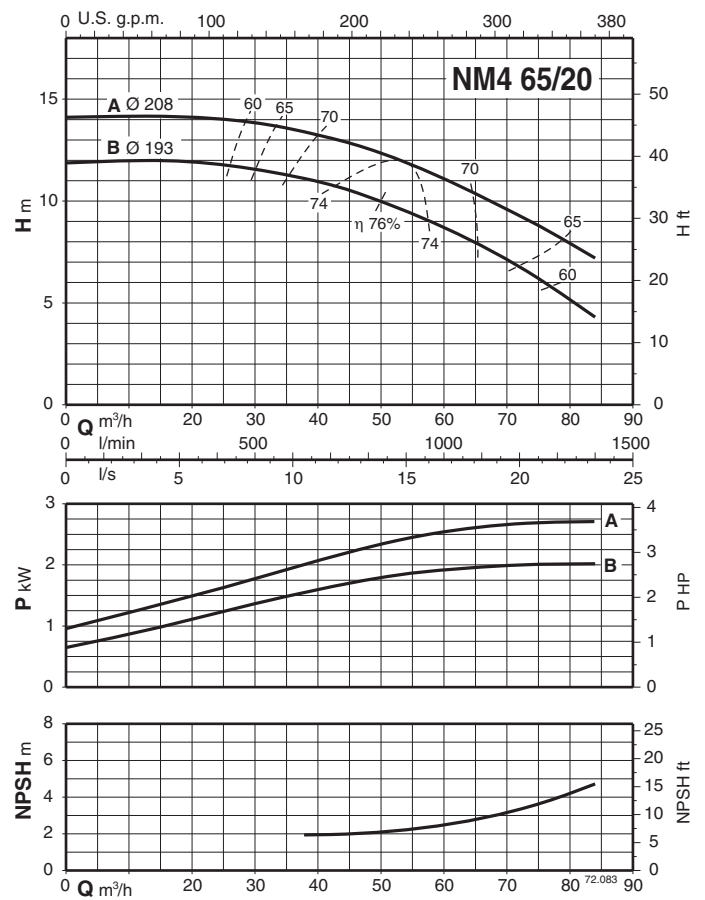
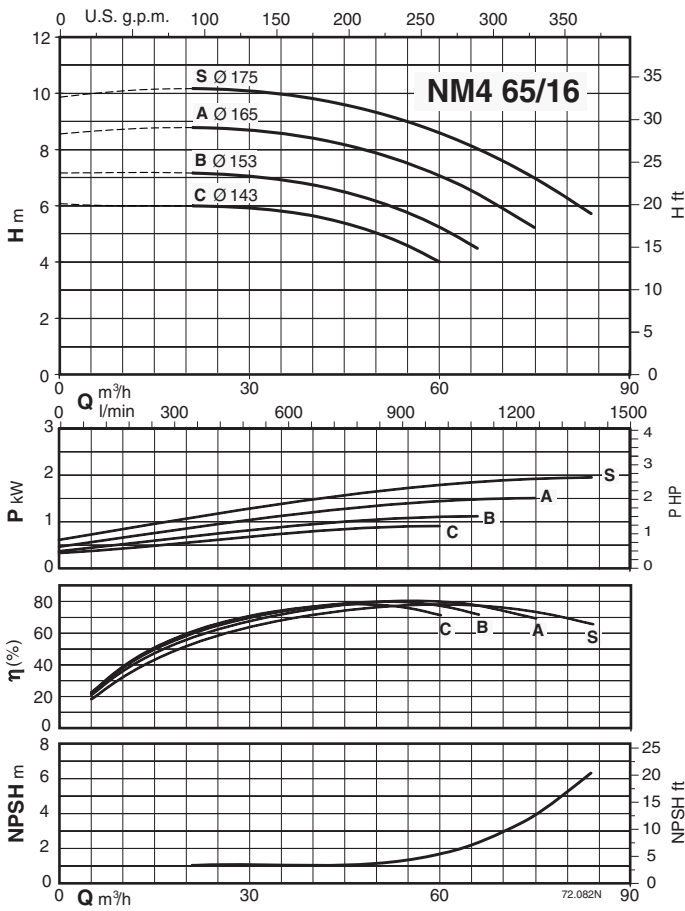


NM4, NMS4

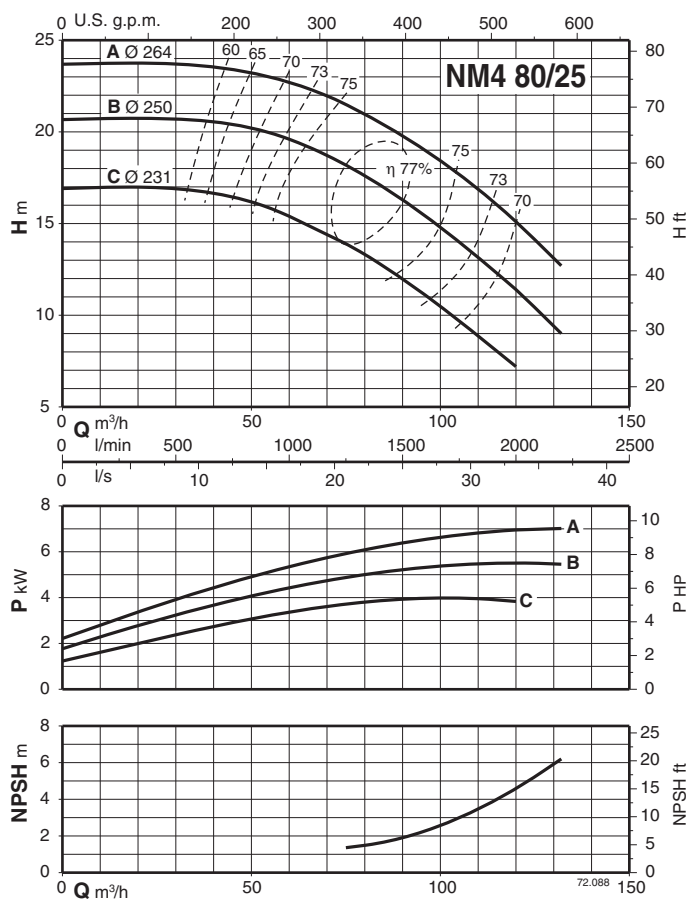
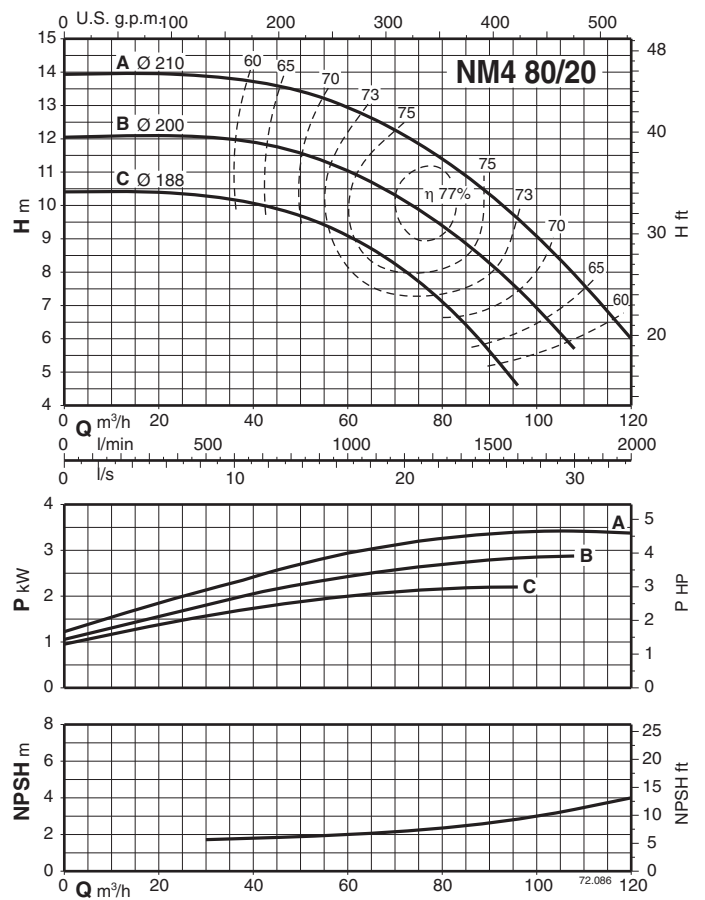
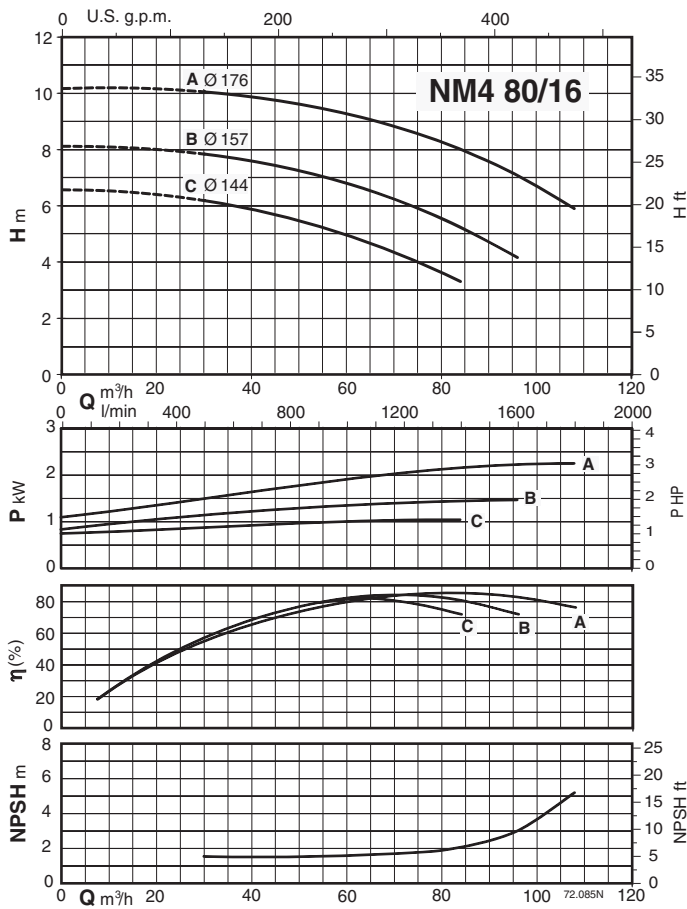
پمپ های سانتریفیوژ کویل مستقیم



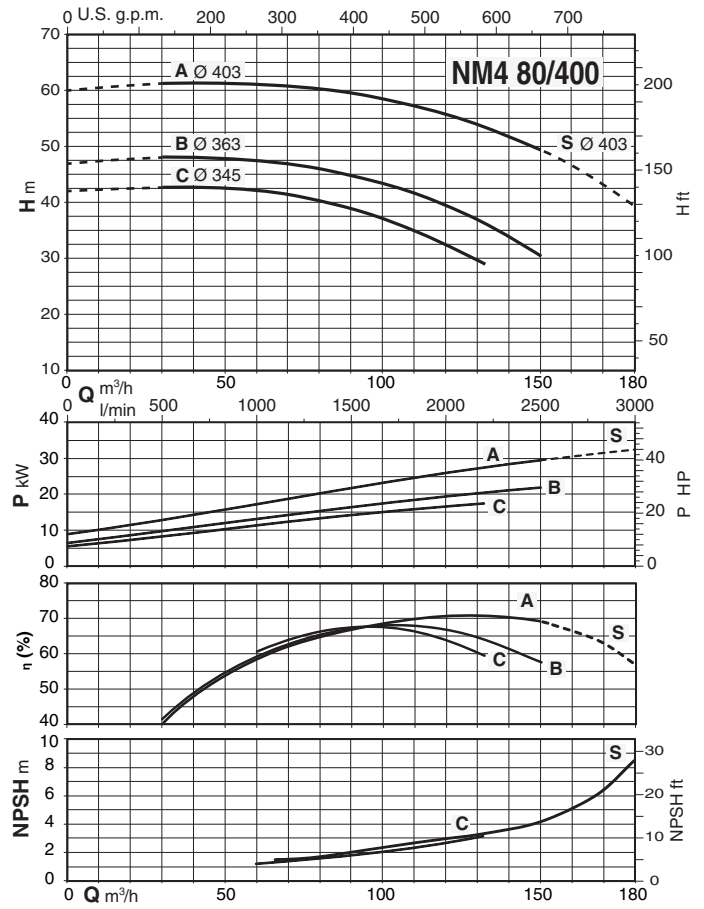
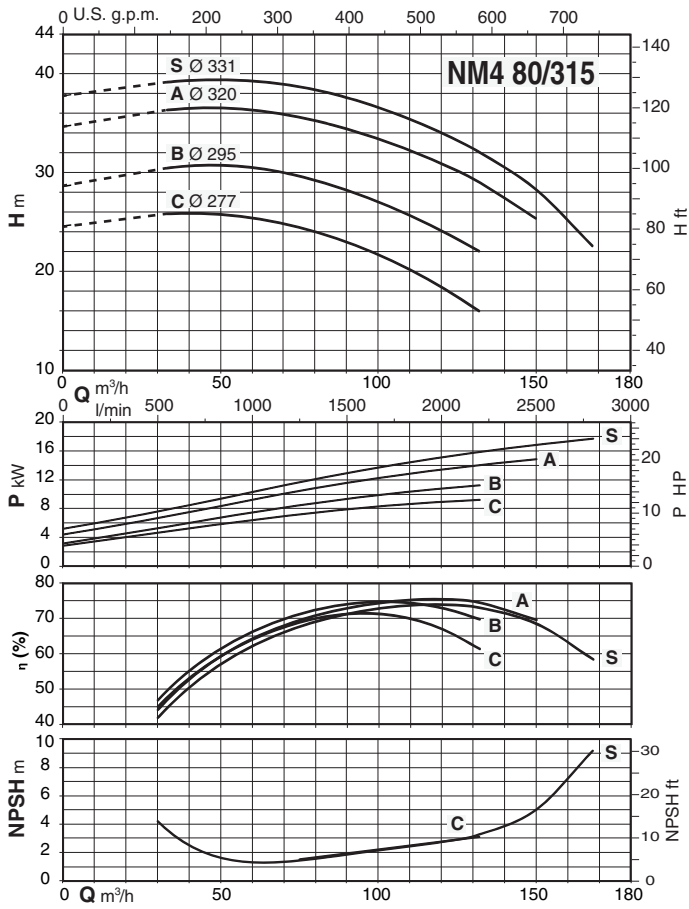
منحنی مشخصات برای ۱۴۵۰ دور در دقیقه



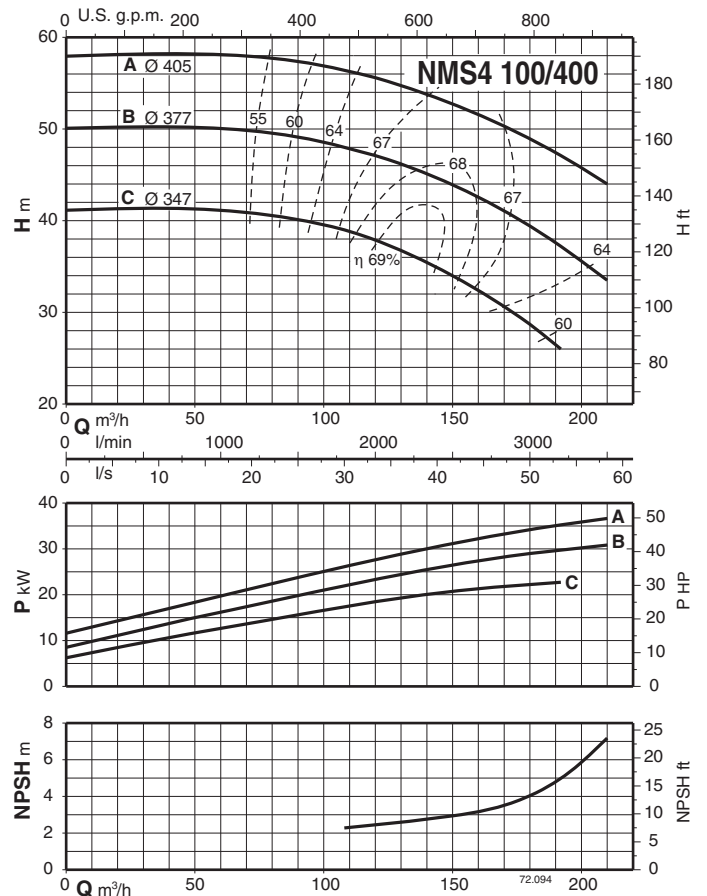
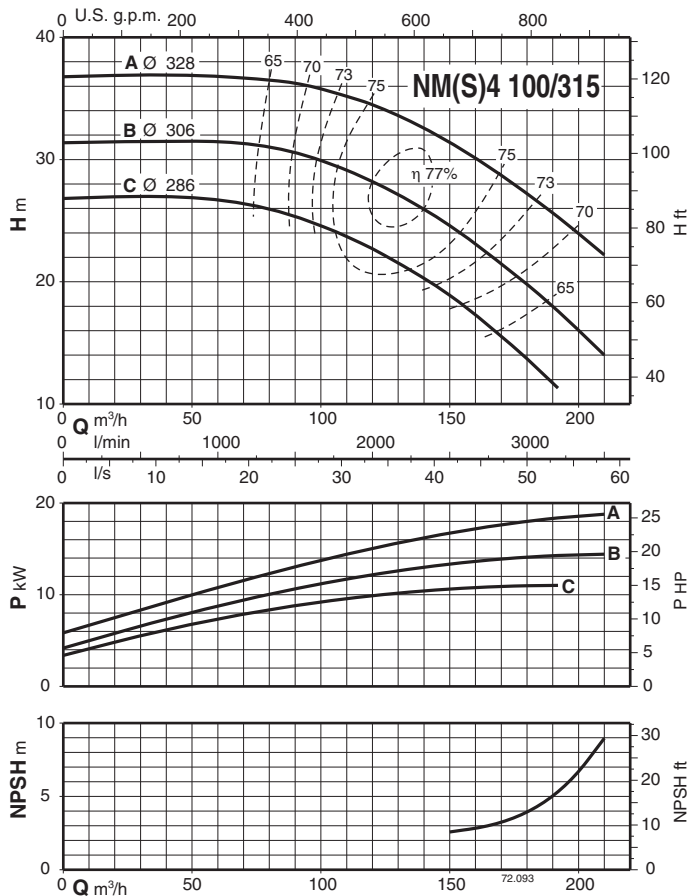
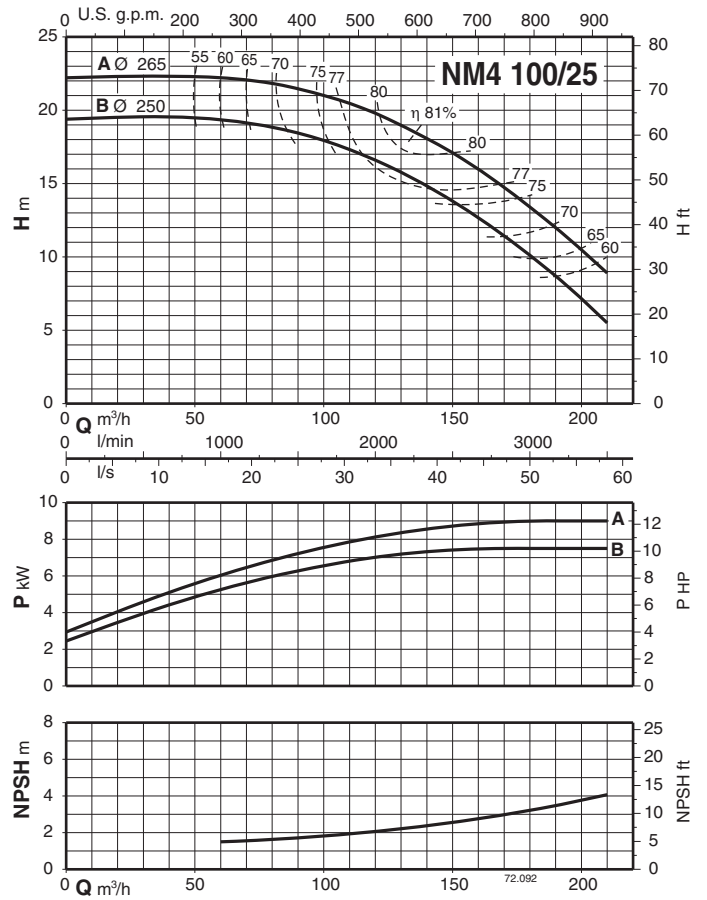
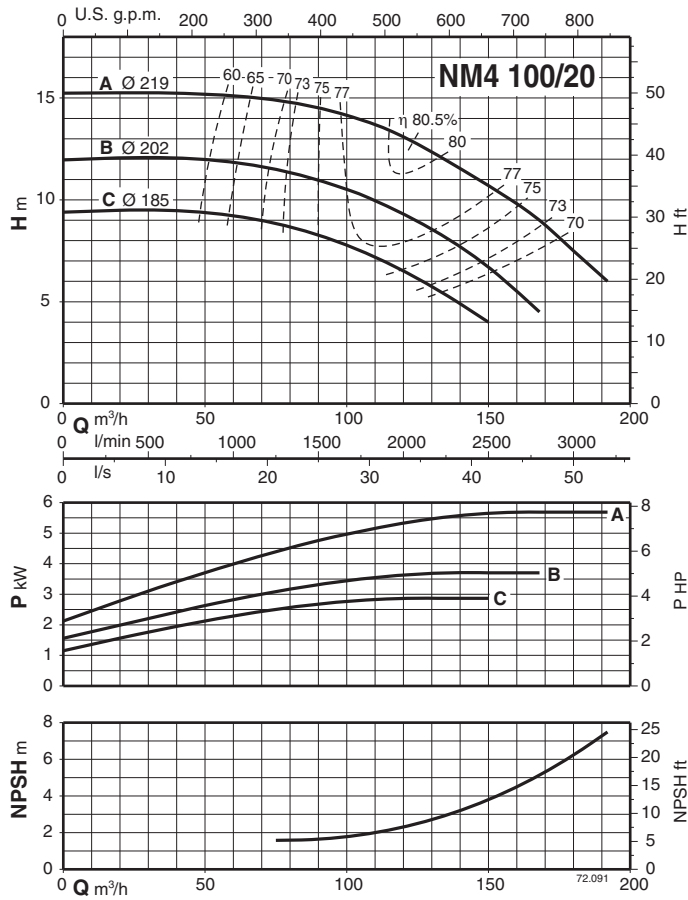
منحنی مشخصات برای ۱۴۵۰ دور در دقیقه



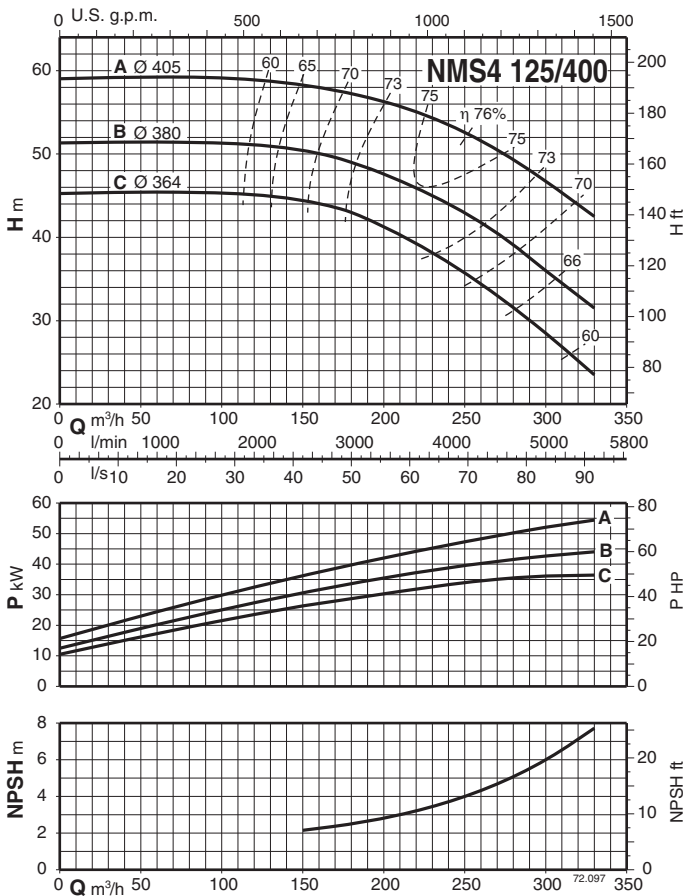
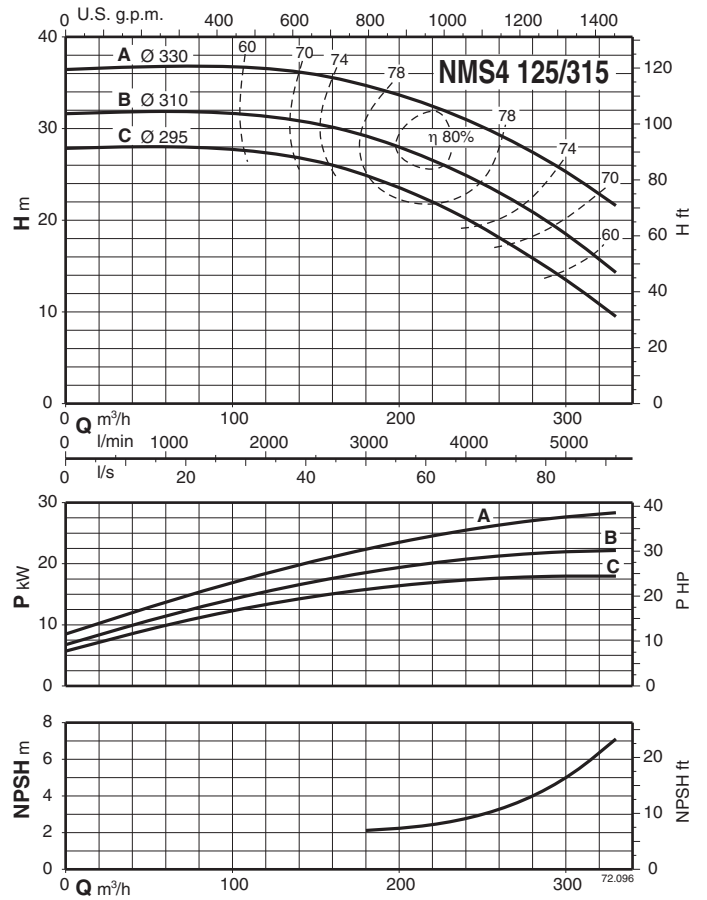
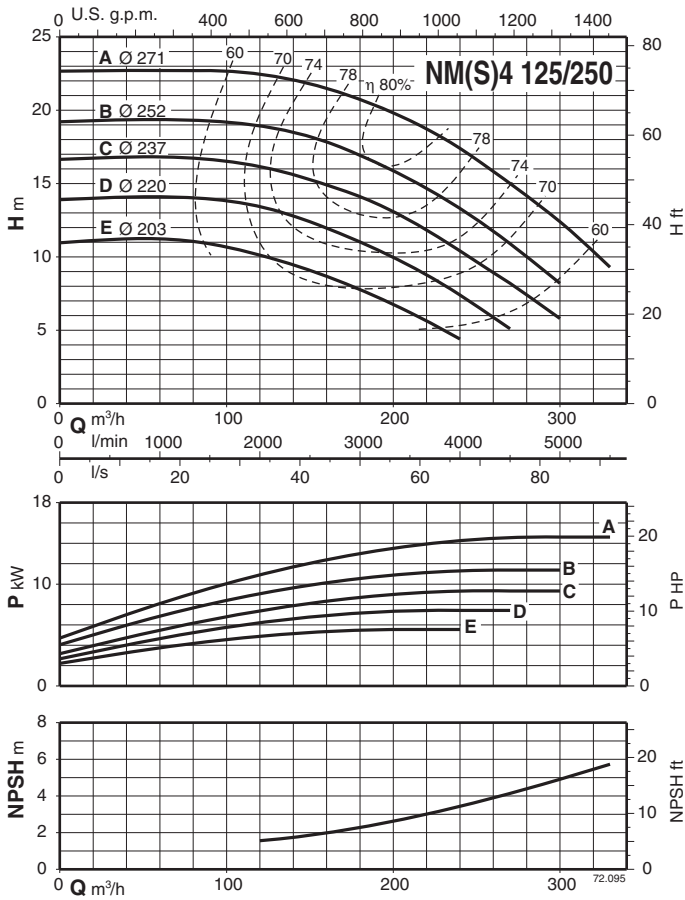
منحنی مشخصات برای ۱۴۵۰ دور در دقیقه



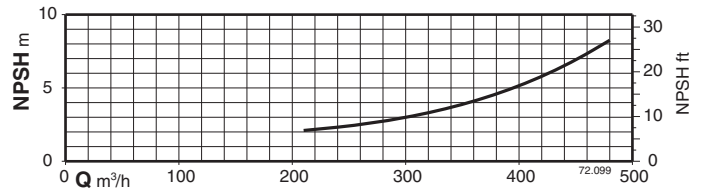
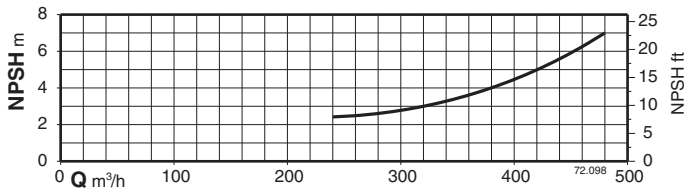
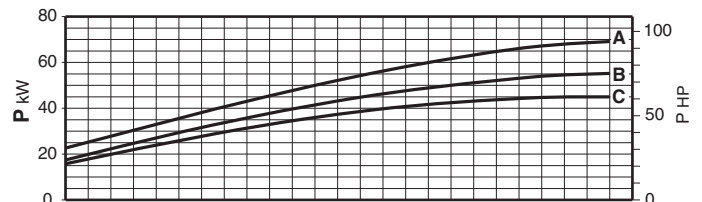
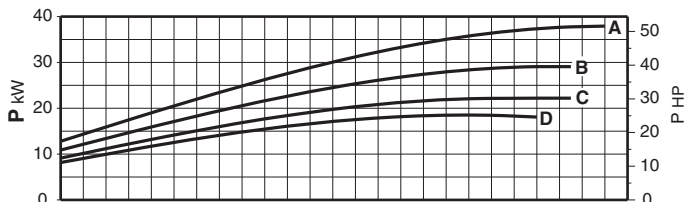
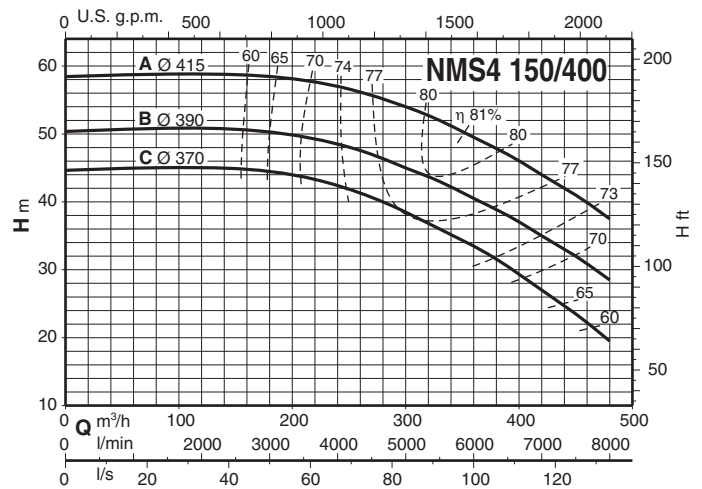
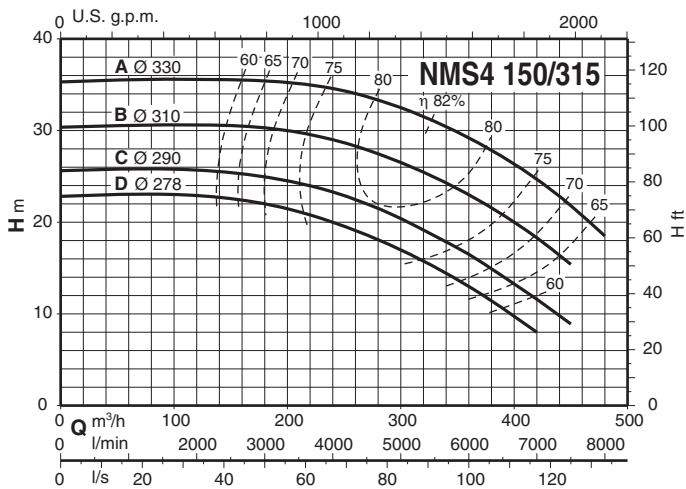
منحنی مشخصات برای ۱۴۵۰ دور در دقیقه



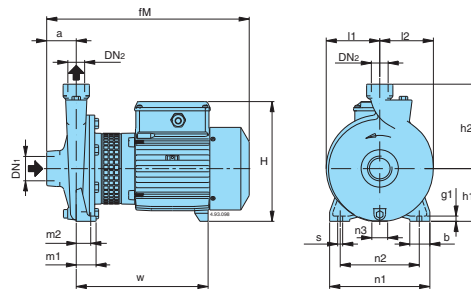
منحنی مشخصات برای ۱۴۵۰ دور در دقیقه



منحنی مشخصات برای ۱۴۵۰ دور در دقیقه



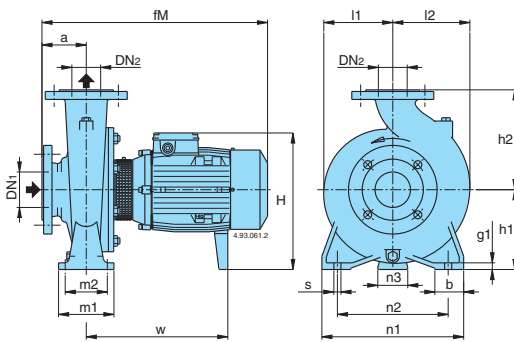
1



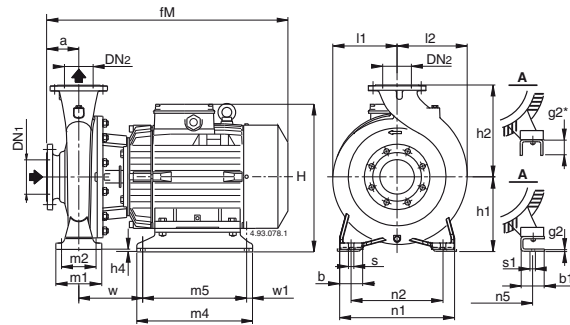
Standard construction

Picture	NM4	DN1	DN2	mm																kg
				ISO 228	a	fM	h1	h2	H	m1	m2	n1	n2	n3	b	s	l1	l2	w	
1	NM4 25/12A/A	G 1 1/2	G 1	56	313	90	140	199	37,5	27,5	170	130	9	38	9,5	85	88	250	10	13,5
	NM4 25/160AE-BE			56	380	100	160	228	37,5	27,5	190	150	30	38	9,5	102	102	250	10	17,5
	NM4 25/200B/A-C/A			63	385	125	180	253	45	32,5	245	200	49	45	11,5	125	125	250	11	23-21,5
	NM4 25/200A/C			63	425	125	180	253	45	32,5	245	200	49	45	11,5	125	125	250	11	27

2

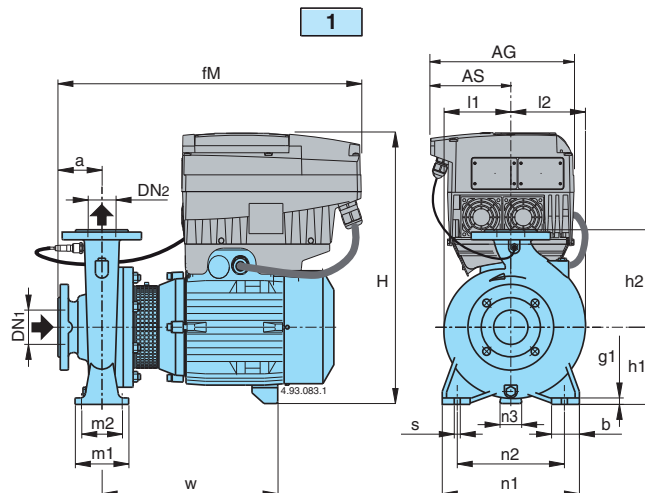


3



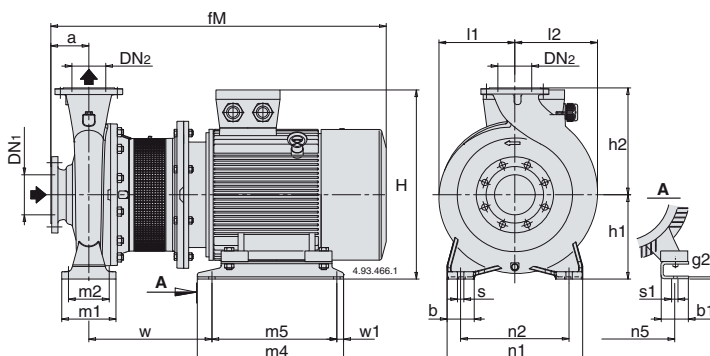
Standard construction

Picture	NM4	DN1	DN2	mm																							kg	
				a	fM	h1	h2	H	h4	m1	m2	n1	n2	n3	n5	w1	b	b1	s	s1	l1	l2	w	m4	m5	g1		g2
2	NM4 32/16AE-BE	50	32	80	410	132	160	260	-	100	70	240	190	47	-	-	50	-	14	-	120	120	255	-	-	12	-	30,5-30
	NM4 32/20BE	50	32	80	410	160	180	288	-	100	70	240	190	62	-	-	50	-	14	-	140	140	255	-	-	12	-	34,5
	NM4 32/20A/B				450																							140
	NM4 40/16B/A-C/A	65	40	80	410	132	160	268	-	100	70	240	190	47	-	-	50	-	14	-	119	119	255	-	-	12	-	33-31
	NM4 40/16A/C				450																							119
	NM4 40/20A/B-B/B	65	40	100	495	160	180	298	-	100	70	265	212	62	-	-	50	-	14	-	140	140	295	-	-	12	-	41-40,5
	NM4 40/25C/C				525																							140
	NM4 40/25A/B-B/C	65	40	100	495	180	225	308	-	125	95	320	250	60	-	-	65	-	14	-	175	175	300	-	-	15	-	62
	NM4 50/16A/C-B/C				525			175															330					66,5-78
	NM4 50/20B/C-C/C	65	50	100	505	160	200	288	-	100	70	265	212	62	-	-	50	-	14	-	140	153	310	-	-	14	-	52,5-44,5
	NM4 50/20A/C				320			140						60									57					
	NM4 50/25C/C-D/B	65	50	100	530	180	225	340	-	125	95	320	250	60	-	-	65	-	14	-	175	175	330	-	-	15	-	68
	NM4 50/25A/B-B/B				340			175															330					85,5-78
	NM4 65/16A/C-B/C-C/C	80	65	100	495	160	200	288	-	125	95	280	212	62	-	-	65	-	14	-	150	172	300	-	-	15	-	54,5-48-48
	NM4 65/16S/A				525			172						320									55					
	NM4 65/20A/A-B/B	80	65	100	525	180	225	340	-	125	95	320	250	60	-	-	65	-	14	-	155	175	330	-	-	15	-	73,5-61
	NM4 65/25B/A				645			175															330					97
	NM4 65/25A/B	80	65	100	540	200	250	360	-	160	120	360	280	60	-	-	80	-	18	-	175	190	345	-	-	18	-	97
	NM4 65/31C/B				405			190															385					116
	NM4 65/31C/B-B/B	80	65	125	670	225	280	410	-	160	120	400	315	75	-	-	80	-	18	-	220	220	415	-	-	20	-	153-164
NM4 65/31A/B	720				220			465															176					
NM4 80/16B/C-C/B	100	80	125	520	180	225	308	-	125	95	320	250	62	-	-	65	-	14	-	165	193	300	-	-	15	-	61-53	
NM4 80/16A/C				545			193						320									65,5						
NM4 80/20C/B-A/A-B/A	100	80	125	560	180	250	340	-	125	95	345	280	60	-	-	65	-	14	-	170	194	340	-	-	15	-	74,5-91-82	
NM4 80/25C/A				565			194															335					102	
NM4 80/25B/A-B	100	80	125	565	200	280	360	-	160	120	400	315	60	-	-	80	-	18	-	191	210	335	-	-	20	-	124-135	
NM4 80/31C/B				670			210															415					181	
NM4 80/31C/B	100	80	125	720	250	315	435	-	160	120	400	315	90	-	-	80	-	18	-	220	232	465	-	-	20	-	181	
NM4 80/31A-B				787			232															435					269-248	
2	NM4 100/20B/A-C/A	125	100	125	565	200	280	360	-	160	120	360	280	60	-	-	80	-	18	-	180	212	330	-	-	20	-	99-90
	NM4 100/20A/B				665			212															400					109
3	NM4 100/25B/B	125	100	140	685	225	280	410	-	160	120	400	315	75	-	-	80	-	18	-	205	233	415	-	-	20	-	143
	NM4 100/25A/B				735			233															465					152
3	NM4 100/31B-C	125	100	140	802	260	315	466	10	160	120	400	315	-	254	20	80	74	18	14	230	250	147	435	395	-	6	280-261
2	NM4 125/25E/B-D/B	150	125	140	685	250	355	435	-	160	120	400	315	90	-	-	80	-	18	-	235	268	415	-	-	20	-	149-161
	NM4 125/25C/B				735			268															465					173
3	NM4 125/25A-B	150	125	140	802	260	355	466	10	160	120	400	315	-	254	20	80	74	18	14	235	268	147	435	395	-	6	261-243



Picture	NM4	mm																			kg	
		DN1	DN2	a	fM	AG	AS	h1	h2	H	m1	m2	n1	n2	n3	b	s	l1	l2	w		g1
1	NM4 Ei 32/16AE-BE	50	32	80	440	190	105	132	160	418	100	70	240	190	47	50	14	120	120	255	12	36,9-36,4
	NM4 Ei 32/20BE NM4 Ei 32/20A/B	50	32	80	440 450	190	105	160	180	446	100	70	240	190	62	50	14	140	140	255	12	40,9 44,4
	NM4 Ei 40/16B/A-C/A NM4 Ei 40/16A/C	65	40	80	440 450	190	105	132	160	418	100	70	240	190	47	50	14	119	119	255	12	39,4-37,4 43,4
	NM4 Ei 40/20A/B-B/B	65	40	100	495	190	105	160	180	454	100	70	265	212	62	50	14	140	140	295	12	47,4-46,9
	NM4 Ei 40/25C/C NM4 Ei 40/25A/B-B/C	65	40	100	495 525	190 210	105 118	180	225	474 502	125	95	320	250	60	65	14	175	175	300 330	15	72,9 85,5-68,4
	NM4 Ei 50/16A/C-B/C	65	50	100	495	190	105	160	180	454	100	70	265	212	62	50	14	127	141	295	12	46,4-45,9
	NM4 Ei 50/20B/C-C/C NM4 Ei 50/20A/C	65	50	100	505 525	190 210	105 118	160	200	454 482	100	70	265	212	62 60	50	14	140	153	310 330	14	58,9-50,9 63,4
	NM4 Ei 50/25C/C-D/B NM4 Ei 50/25A/B-B/B	65	50	100	530	210	118	180	225	502	125	95	320	250	60	65	14	175	175	330	15	74,4-74,4 93,0-85,5
	NM4 Ei 65/16B/C-C/C NM4 Ei 65/16A/C NM4 Ei 65/16S/A	80	65	100	495 495 525	190 190 210	105 105 118	160	200	454 454 528	125	95	280	212	62 60 60	65	14	150	172	300 300 320	15	54,4-54,4 60,9 61,4
	NM4 Ei 65/20A/A-B/B	80	65	100	525	210	118	180	225	502	125	95	320	250	60	65	14	155	175	330	15	81 -67,4
	NM4 Ei 65/25B/A NM4 Ei 65/25A/B	80	65	100	540 645	210 281	118 153	200	250	522 593	160	120	360	280	60	80	18	175	190	345 405	18	104,5 130,8
	NM4 Ei 65/31C/B-B/B NM4 Ei 65/31A/B	80	65	125	670 720	281 281	153 153	225	280	618	160	120	400	315	75	80	18	220	220	415 465	20	178,8-167,8 190,8
	NM4 Ei 80/16C/C NM4 Ei 80/16A/C-B/C	100	80	125	520 545	190 210	105 118	180	225	474 548	125	95	320	250	62 60	65	14	165	193	300 320	15	67,4-59,4 71,9
	NM4 Ei 80/20A/A-B/A-C/B	100	80	125	560	210	118	180	250	502	125	95	345	280	60	65	14	170	194	340	15	98,5-89,5-80,9
	NM4 Ei 80/25C/A NM4 Ei 80/25A/B-B/B-C/A	100	80	125	565 670	210 281	118 153	200	280	522 593	160	120	400	315	60	80	18	191	210	335 415	20	109,5 149,8-138,8
	NM4 Ei 80/31C/B	100	80	125	745	281	153	250	315	613	160	120	400	315	90	80	18	220	232	465	20	195,8
	NM4 Ei 100/20B/A-C/A NM4 Ei 100/20A/B	125	100	125	565 665	210 281	118 153	200	280	522 593	160	120	360	280	60	80	18	180	212	330 400	20	106,5-97,5 123,8
	NM4 Ei 100/25B/B NM4 Ei 100/25A/B	125	100	140	685 735	281	153	225	280	618	160	120	400	315	75	80	18	205	233	415 465	20	166,8 157,8
	NM4 Ei 125/25E/B-D/B NM4 Ei 125/25C/B	150	125	140	685 735	281	153	250	355	643	160	120	400	315	90	80	18	235	268	415 465	20	163,8-175,8 187,8

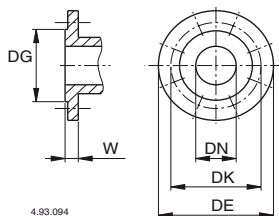
4



Standard construction

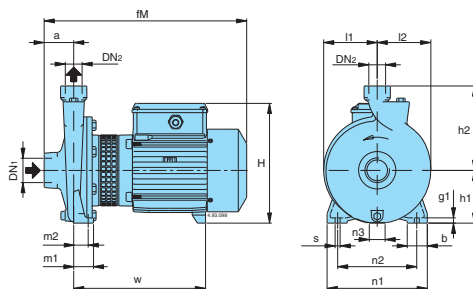
Picture	NMS4	mm																							kg
		DN1	DN2	a	fM	h1	h2	H	m1	m2	n1	n2	n5	w1	b	b1	s	s1	l1	l2	w	m4	m5	g2	
4	NMS4 80/315S	100	80	125	968	250	315	536	160	120	400	315	279	25	80	70	18	15	220	232	312	432	382	6	
	NMS4 80/400C/B	125	80	125	973	280	355	566	160	120	435	355	279	25	80	70	18	15	268	269	318	520	435	6	339
	NMS4 80/400B/B	125	80	125	1003	280	355	566	160	120	435	355	279	25	80	70	18	15	268	269	318	520	435	6	355
	NMS4 80/400A/B	125	80	125	1051	280	355	595	160	120	435	355	318	25	80	83	18	19	268	269	334	540	455	6	413
	NMS4 80/400S	125	80	125	1118	280	355	618	160	120	435	355	356	55	80	103	18	19	268	269	380	540	460	8	490
	NMS4 100/315A/A	125	100	140	983	250	315	536	160	120	400	315	279	25	80	70	18	15	230	250	312	432	382	6	308
	NMS4 100/400C/A	125	100	140	1018	280	355	566	200	150	500	400	279	25	100	70	22	15	268	280	318	520	435	6	366
	NMS4 100/400B/A	125	100	140	1066	280	355	595	200	150	500	400	318	25	100	83	22	19	268	280	334	540	455	6	419
	NMS4 100/400A/A	125	100	140	1138	280	355	618	200	150	500	400	356	55	100	103	22	19	268	280	385	540	460	8	506
	NMS4 125/315C/A	150	125	140	988	280	355	566	200	150	500	400	279	25	100	70	22	15	247	278	318	520	435	6	331
	NMS4 125/315B/A	150	125	140	1018	280	355	566	200	150	500	400	279	25	100	70	22	15	247	278	318	520	435	6	350
	NMS4 125/315A/A	150	125	140	1066	280	355	595	200	150	500	400	318	25	100	83	22	19	247	278	334	540	455	6	409
	NMS4 125/400C/A	150	125	140	1138	315	400	653	200	150	500	400	356	25	100	103	22	19	280	305	410	540	461	8	524
	NMS4 125/400B/A	150	125	140	1198	315	400	653	200	150	500	400	356	25	100	103	22	19	280	305	410	540	461	8	-
	NMS4 125/400A/A	150	125	140	1237	315	400	725	200	150	500	400	406	25	100	100	22	24	280	305	454	540	461	8	665
	NMS4 150/315D/A	200	150	160	1008	280	400	566	200	150	550	450	279	25	100	70	22	15	260	298	318	520	435	6	349
	NMS4 150/315C/A	200	150	160	1038	280	400	566	200	150	550	450	279	25	100	70	22	15	260	298	318	520	435	6	374
	NMS4 150/315B/A	200	150	160	1086	280	400	595	200	150	550	450	318	25	100	83	22	19	260	298	334	540	455	6	421
	NMS4 150/315A/A	200	150	160	1158	280	400	618	200	150	550	450	356	55	100	103	22	19	260	298	385	540	460	8	501
	NMS4 150/400C/A	200	150	160	1218	315	450	653	200	150	550	450	356	25	100	103	22	19	295	328	410	540	461	8	594
NMS4 150/400B/A	200	150	160	1207	315	450	725	200	150	550	450	406	25	100	100	22	24	295	328	404	540	461	8	681	
NMS4 150/400A/A	200	150	160	1280	315	450	748	200	150	550	450	457	45	100	100	22	24	295	328	432	625	535	6	845	

Flanges EN 1092-2



mm						
DN	DG	DK	DE	Holes		W
				N°	Ø	
32	76	100	140	4	19	18
40	84	110	150	4	19	18
50	99	125	165	4	19	20
65	118	145	185	4	19	20
80	132	160	200	8	19	22
100	156	180	220	8	19	24
125	184	210	250	8	19	24
150	211	240	285	8	23	26

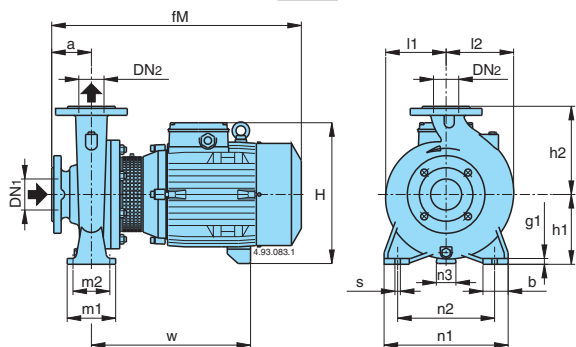
1



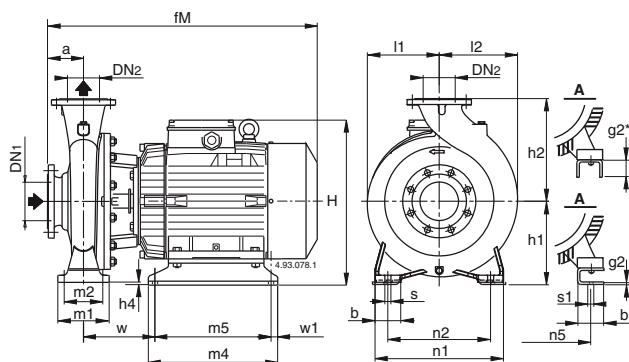
Bronze construction **B-NM4**

Picture	B-NM4	DN1	DN2	mm															kg	
				ISO 228	a	fM	h1	h2	H	m1	m2	n1	n2	n3	b	s	l1	l2		w
1	B-NM4 25/160AE-BE	G 1 1/2	G 1	56	380	100	160	228	37,5	27,5	190	150	30	38	9,5	102	102	250	10	19-19
	B-NM4 25/200B/A-C/A			63	400	125	180	253	45	32,5	245	200	49	45	11,5	125	125	250	11	25-23
	B-NM4 25/200A/C			63	440	125	180	253	45	32,5	245	200	49	45	11,5	125	125	250	11	29

2

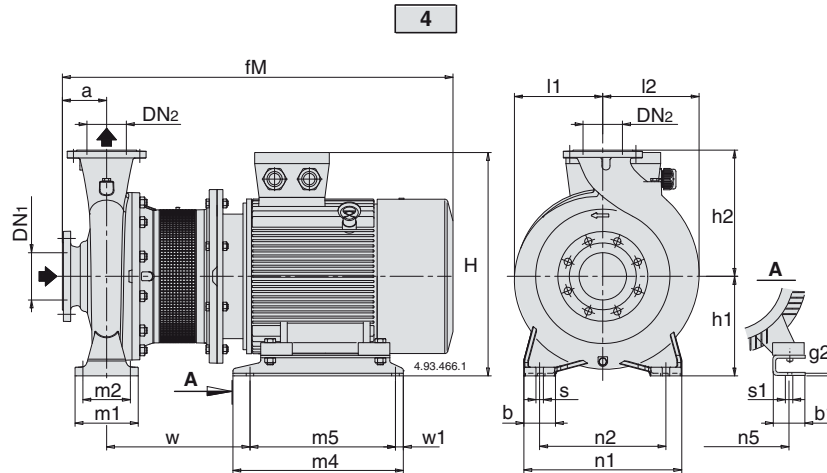


3



Bronze construction **B-NM4**

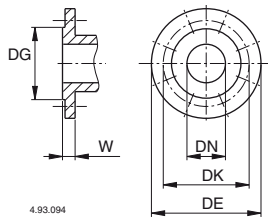
Picture	B-NM4	mm																				kg							
		DN1	DN2	a	fM	h1	h2	H	h4	m1	m2	n1	n2	n3	n5	w1	b	b1	s	s1	l1		l2	w	w4	w5	g1	g2	
2	B-NM4 32/16A-B	50	32	80	410	132	160	260	-	100	70	240	190	47	-	-	50	-	14	-	120	120	255	-	-	12	-	38-38	
	B-NM4 32/20B	50	32	80	410	160	180	288	-	100	70	240	190	62	-	-	50	-	14	-	140	140	255	-	-	12	-	41	
	B-NM4 32/20A/A				450																							45	
	B-NM4 40/16B-C	65	40	80	410	132	160	260	-	100	70	240	190	47	-	-	50	-	14	-	119	119	255	-	-	12	-	40-38	
					B-NM4 40/16A/B																							450	43
B-NM4 40/20A/B-B/B	65	40	100	495	160	180	298	-	100	70	265	212	62	-	-	50	-	14	-	140	140	295	-	-	12	-	55-55		
3	B-NM4 4025/C/C	65	40	100	535	190	225	318	10	125	95	320	250	-	140	15	65	54	14	10	175	175	156	205	175	-	6	73	
	B-NM4 4025/A/B-B/C				560																							89-73	
2	B-NM4 50/16A/B-B/B	65	50	100	495	160	180	298	-	100	70	265	212	62	-	-	50	-	14	-	127	141	295	-	-	12	-	55-55	
3	B-NM4 5025/C/C-D/B	65	50	100	560	190	225	350	10	125	95	320	250	-	190	15	65	60	14	12	175	175	125	280	250	-	6	79,5	
	B-NM4 5025/A/B-B/B																											575	105-92
2	B-NM4 65/16A/C-B/C-C/C	80	65	100	495	160	200	306	-	125	95	280	212	62	60	-	-	65	-	14	-	150	172	300	-	-	15	-	71-63-63
	B-NM4 65/16S/A				575																								71



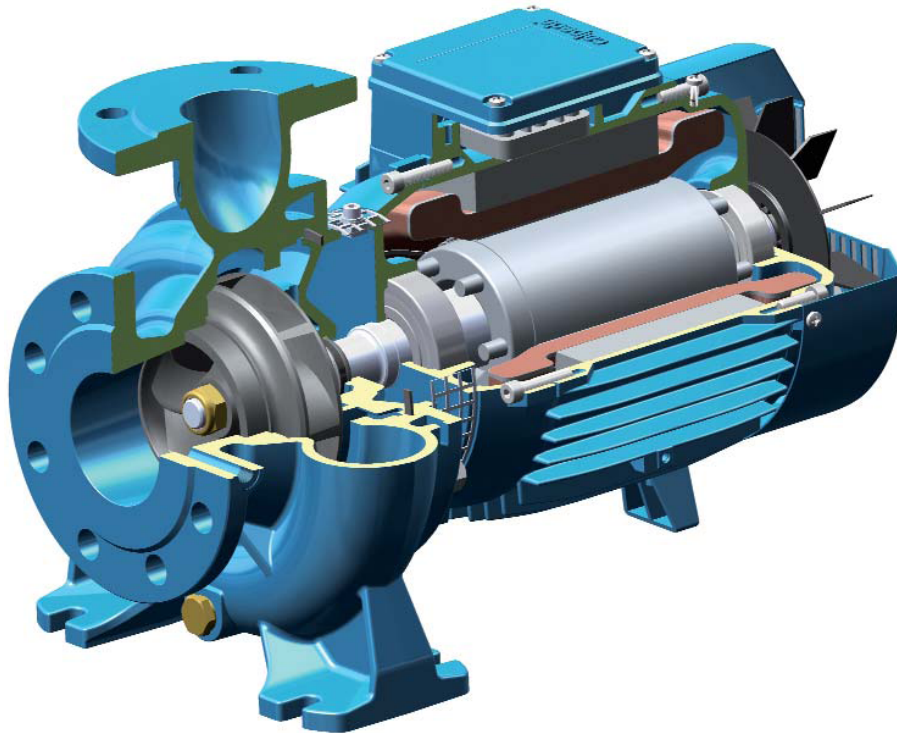
Bronze construction B-NM4

Picture	B-NMS4	mm																						kg	
		DN ₁	DN ₂	a	fM	h ₁	h ₂	H	m ₁	m ₂	n ₁	n ₂	n ₅	w ₁	b	b ₁	s	s ₁	l ₁	l ₂	w	m ₄	m ₅		g ₂
4	BNMS4 80/315B/B	100	80	125	948	250	315	457	160	120	400	315	254	20	80	60	18	15	220	232	271	435	395	6	
	BNMS4 80/315A/B	100	80	125	948	250	315	457	160	120	400	315	254	20	80	60	18	15	220	232	271	435	395	6	
	BNMS4 80/315S	100	80	125	968	250	315	536	160	120	400	315	279	25	80	70	18	15	220	232	312	432	382	6	
	BNMS4 80/400C/B	125	80	125	973	280	355	566	160	120	435	355	279	25	80	70	18	15	268	269	318	520	435	6	
	BNMS4 80/400B/B	125	80	125	1003	280	355	566	160	120	435	355	279	25	80	70	18	15	268	269	318	520	435	6	
	BNMS4 80/400A/B	125	80	125	1051	280	355	595	160	120	435	355	318	25	80	83	18	19	268	269	334	540	455	6	
	BNMS4 80/400S	125	80	125	1118	280	355	618	160	120	435	355	356	55	80	103	18	19	268	269	380	540	460	8	
	BNMS4 100/315C/A	125	100	140	966	250	315	457	160	120	400	315	254	20	80	60	18	15	230	250	274	435	395	6	282
	BNMS4 100/315B/A	125	100	140	966	250	315	457	160	120	400	315	254	20	80	60	18	15	230	250	274	435	395	6	300
	BNMS4 100/315A/A	125	100	140	983	250	315	536	160	120	400	315	279	25	80	70	18	15	230	250	312	432	382	6	
	BNMS4 100/400C/A	125	100	140	1018	280	355	566	200	150	500	400	279	25	100	70	22	15	268	280	318	520	435	6	
	BNMS4 100/400B/A	125	100	140	1066	280	355	595	200	150	500	400	318	25	100	83	22	19	268	280	334	540	455	6	
	BNMS4 100/400A/A	125	100	140	1138	280	355	618	200	150	500	400	356	55	100	103	22	19	268	280	385	540	460	8	
	BNMS4 125/250B/A	150	125	140	951	250	355	457	160	120	400	315	254	20	80	60	18	15	235	268	259	435	395	6	265
	BNMS4 125/250A/A	150	125	140	951	250	355	457	160	120	400	315	254	20	80	60	18	15	235	268	259	435	395	6	273
	BNMS4 125/315C/A	150	125	140	988	280	355	566	200	150	500	400	279	25	100	70	22	15	247	278	318	520	435	6	383
	BNMS4 125/315B/A	150	125	140	1018	280	355	566	200	150	500	400	279	25	100	70	22	15	247	278	318	520	435	6	395
	BNMS4 125/315A/A	150	125	140	1066	280	355	595	200	150	500	400	318	25	100	83	22	19	247	278	334	540	455	6	
	BNMS4 125/400C/A	150	125	140	1138	315	400	653	200	150	500	400	356	25	100	103	22	19	280	305	410	540	461	8	
	BNMS4 125/400B/A	150	125	140	1198	315	400	653	200	150	500	400	356	25	100	103	22	19	280	305	410	540	461	8	
	BNMS4 125/400A/A	150	125	140	1237	315	400	725	200	150	500	400	406	25	100	100	22	24	280	305	454	540	461	8	
	BNMS4 150/315D/A	200	150	160	1008	280	400	566	200	150	550	450	279	25	100	70	22	15	260	298	318	520	435	6	380
	BNMS4 150/315C/A	200	150	160	1038	280	400	566	200	150	550	450	279	25	100	70	22	15	260	298	318	520	435	6	395
	BNMS4 150/315B/A	200	150	160	1086	280	400	595	200	150	550	450	318	25	100	83	22	19	260	298	334	540	455	6	467
BNMS4 150/315A/A	200	150	160	1158	280	400	618	200	150	550	450	356	55	100	103	22	19	260	298	385	540	460	8	544	
BNMS4 150/400C/A	200	150	160	1218	315	450	653	200	150	550	450	356	25	100	103	22	19	295	328	410	540	461	8		
BNMS4 150/400B/A	200	150	160	1207	315	450	725	200	150	550	450	406	25	100	100	22	24	295	328	404	540	461	8		
BNMS4 150/400A/A	200	150	160	1280	315	450	748	200	150	550	450	457	45	100	100	22	24	295	328	432	625	535	6		

Flanges EN 1092-2



mm						
DN	DG	DK	DE	Holes		W
				N°	Ø	
32	76	100	140	4	19	18
40	84	110	150	4	19	18
50	99	125	165	4	19	20
65	118	145	185	4	19	20
80	132	160	200	8	19	22
100	156	180	220	8	19	24
125	184	210	250	8	19	24
150	211	240	285	8	23	26
200	266	295	340	8	23	30



هیدرولیک پیشرفته

طراحی پروانه و پوسته پمپ به گونه ای است که بازدهی را به حداکثر رسانده و بیشترین مکش را به همراه می آورد.

تغییر پذیر

در پمپ های NM4 این قابلیت وجود دارد که جنس قطعات هیدرولیکی را که مایع مورد پمپاژ در تماس هستند از جنس چدن یا برنز انتخاب کرد. این قابلیت باعث می شود که این پمپ ها برای کارکرد با سیالات مختلف مناسب باشند.

طراحی فشرده

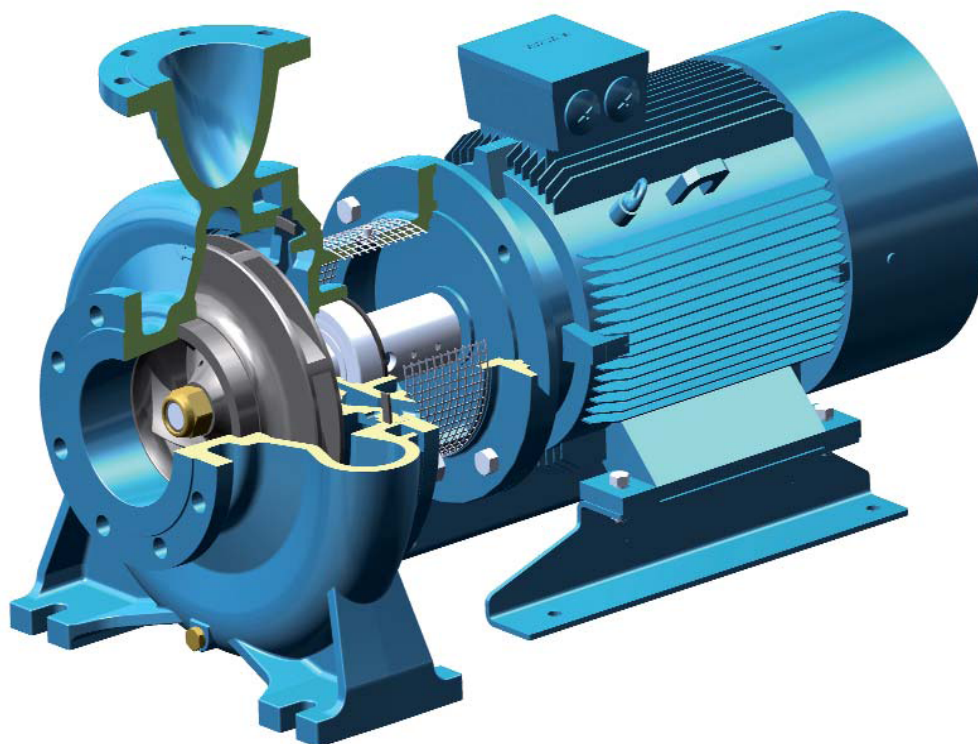
ساختار کوچک این پمپ باعث می شود که نصب آن حتی در فضا های محدود به سادگی صورت پذیرد.

طراحی بی نظیر

یک محافظ از تماس دست با بخش های چرخان جلوگیری می کند و از کاربر هنگام بررسی سیل مکانیکی محافظت میکند.

عملکرد مطمئن

یاتاقان و شافت پمپ طوری طراحی شده اند که تنش ها را به حداقل رسانده و در نتیجه الکتروپمپ در تمام شرایط، عملکرد مطمئن را ارائه میدهد.



هیدرولیک پیشرفته

طراحی پروانه و پوسته پمپ به گونه ای است که بازدهی را به حداکثر رسانده و بیشترین مکش را به همراه می آورد.

تغییر پذیر

در پمپ های NMS4 این قابلیت وجود دارد که جنس قطعات هیدرولیکی را که مایع مورد پمپاژ در تماس هستند از جنس چدن یا برنز انتخاب کرد. این قابلیت باعث می شود که این پمپ ها برای کارکرد با سیالات مختلف مناسب باشند.

ساختار جدید قطعه اتصال پمپ به موتور

قطعه اتصال پمپ به موتور / واسطه پمپ یا تاقان محوری را به بخش هیدرولیک متصل میکنند. بدین ترتیب فشار / بار اضافه به یا تاقان موتور وارد نمی شود. این واسطه به موتور های استاندارد B35 وصل می شود.


طراحی بی نظیر

یک محافظ از تماس دست با بخش های چرخان جلوگیری می کند و از کاربر هنگام بررسی سیل مکانیکی محافظت می کند.

سهولت تعمیر و نگهداری

در پمپ های مدل NMS4 یا تاقان در قسمت هیدرولیک قرار دارد. بنابراین موتور به راحتی دمونتاژ شده و عملیات تعمیر و نگهداری به سهولت انجام می شود.

توجه:

طبق توافق صورت پذیرفته فی مابین شرکت کالپدا ایتالیا و شرکت صنایع الکتروپمپ رایان بر روی پلاک کلیه محصولات که به مقصد ایران ارسال میگردند، نام برند  درج گردیده، که مؤید اصلی بودن محصول و بهره مندی از ضمانت و خدمات پس از فروش میباشد، لذا محصولی که پلاک آن بر اساس مورد فوق نباشد، از مزایای اعلامی بهره مند نمیگردد.